

# 厚膜混成集積回路 STK402-040 — 2ch AB級オーディオパワーIC 25W+25W

## 概要

STK402-000 シリーズは、ディスクリート構成により最適設計されたオーディオパワーアンプ回路を、独自の絶縁金属基板技術 IMST により小型実装した、オーディオパワーアンプ用ハイブリッド IC です。新低熱抵抗基板の採用により、当社従来機種（STK407-000 シリーズ）と比較し、約 60% のパッケージサイズに小型化しています。

## 特長

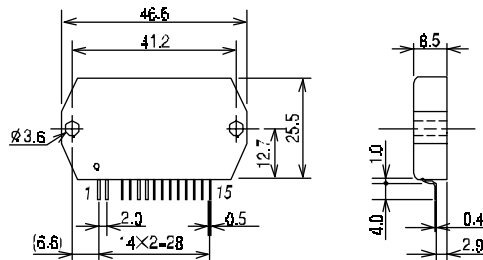
- 20W×2ch～120W×2ch(10%/1kHz)まで、ピンコンパチブルでシリーズ化。出力グレードによる、PCB 基板の共通化が図れます。
- 3ch 出力の STK402-200 シリーズとも、ピン配列を統一しているため、3ch 用に設計された PCB 基板を 2ch 用に使用することも可能です。
- 小型パッケージ  
15W/ch～40W/ch (THD=0.4%, f=20Hz～20kHz) ; 46.6mm×25.5mm×8.5mm \*  
50W/ch～80W/ch (THD=0.4%, f=20Hz～20kHz) ; 59.2mm×31.0mm×8.5mm \*
- 出力負荷インピーダンス  $R_L=6\Omega$
- 負荷短絡許容時間 0.3s
- スタンバイ回路、ミュート回路、負荷短絡保護回路等への対応が容易です。

\*ピン含まず

■本書記載の製品は、極めて高度の信頼性を要する用途(生命維持装置、航空機のコントロールシステム等、多大な人的・物的損害を及ぼす恐れのある用途)に対応する仕様にはなっておりません。そのような場合には、あらかじめ三洋電機販売窓口までご相談下さい。

■本書記載の規格値(最大定格、動作条件範囲等)を瞬時たりとも越えて使用し、その結果発生した機器の欠陥について、弊社は責任を負いません。

外形図 4189  
(unit: mm)



SANYO: SIP-15

# STK402-040

## シリーズ構成

本製品は、出力容量によりシリーズ化されています。

項目	機種名							
	STK 402-020	STK 402-030	STK 402-040	STK 402-050	STK 402-070	STK 402-090	STK 402-100	STK 402-120
出力1 (10%/1kHz)	20W+20W	30W+30W	40W+40W	45W+45W	60W+60W	80W+80W	100W+100W	120W+120W
出力2 (0.4%/20Hz~20kHz)	15W+15W	20W+20W	25W+25W	30W+30W	40W+40W	50W+50W	60W+60W	80W+80W
最大電源電圧 (No signal)	±30V	±34V	±38V	±40V	±50V	±54V	±57V	±65V
最大電源電圧 (6Ω)	±28V	±32V	±36V	±38V	±44V	±47V	±50V	±57V
推奨電源電圧 (6Ω)	±19V	±22V	±25V	±26.5V	±30V	±32V	±35V	±39V
外形	46.6mm×25.5mm×8.5mm					59.2mm×31.0mm×8.5mm		

## 最大定格/Ta=25°C

項目	記号	条件	定格値	unit
無信号時最大電源電圧	V <sub>CC</sub> max(0)		±38	V
最大電源電圧	V <sub>CC</sub> max(1)	R <sub>L</sub> =6Ω	±36	V
熱抵抗	θ <sub>j-c</sub>	パワーTr 一石当たり	3.6	°C/W
接合部温度	T <sub>j</sub> max	T <sub>j</sub> max と T <sub>c</sub> max を共に 満足すること	150	°C
動作時 IC 基板温度	T <sub>c</sub> max		125	°C
保存周囲温度	T <sub>stg</sub>		-30~+125	°C
負荷短絡許容時間*3	t <sub>s</sub>	V <sub>CC</sub> =±25.0V, R <sub>L</sub> =6Ω f=50Hz, P <sub>O</sub> =25W	0.3	s

## 動作特性/Tc=25°C, R<sub>L</sub>=6Ω(無誘導負荷), R<sub>g</sub>=600Ω, V<sub>G</sub>=30dB

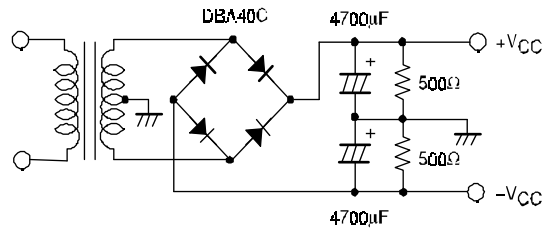
項目	記号	測定条件 *1				規格値			unit	
		V <sub>CC</sub> (V)	f(Hz)	P <sub>O</sub> (W)	THD(%)	min	typ	max		
出力電力	P <sub>O</sub> (1)	±25.0	20~20k		0.4	23	25		W	
	P <sub>O</sub> (2)	±25.0	1k		10		40			
全高調波歪率	THD(1)	±25.0	20~20k	1.0				0.4	%	
	THD(2)	±25.0	1k	5.0			0.01			
周波数特性	f <sub>L</sub> , f <sub>H</sub>	±25.0		1.0		+0 -3 dB	20~50k		Hz	
入力インピーダンス	r <sub>i</sub>	±25.0	1k	1.0			55		kΩ	
出力雑音電圧*2	V <sub>NO</sub>	±30.0				R <sub>g</sub> =2.2kΩ		1.2	mVrms	
無信号時電流	I <sub>CC0</sub>	±30.0					20	50	80	mA
中点電圧	V <sub>N</sub>	±30.0					-70	0	+70	mV

# STK402-040

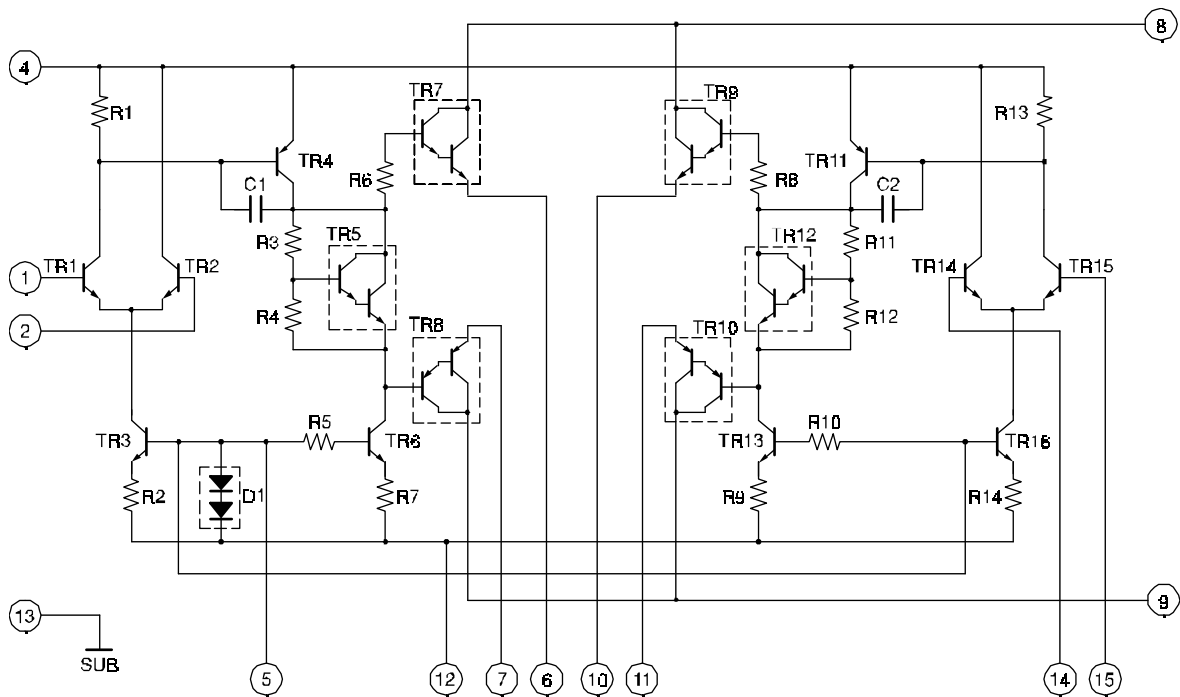
## 備考

- \* 1 検査時の電源には指定のないかぎり定電圧電源を使用する。
- \* 2 出力雑音電圧は、平均値指示型実行値目盛(VTVM)のピーク値を示す。但し、AC電源はAC一次側ラインのフリッカ性ノイズの影響をなくするためAC安定化電源(50Hz)を使用する。
- \* 3 負荷短絡許容時間、出力雑音電圧の測定は、下図の指定トランス電源を使用する。

指定トランス電源 (RP-25 相当)

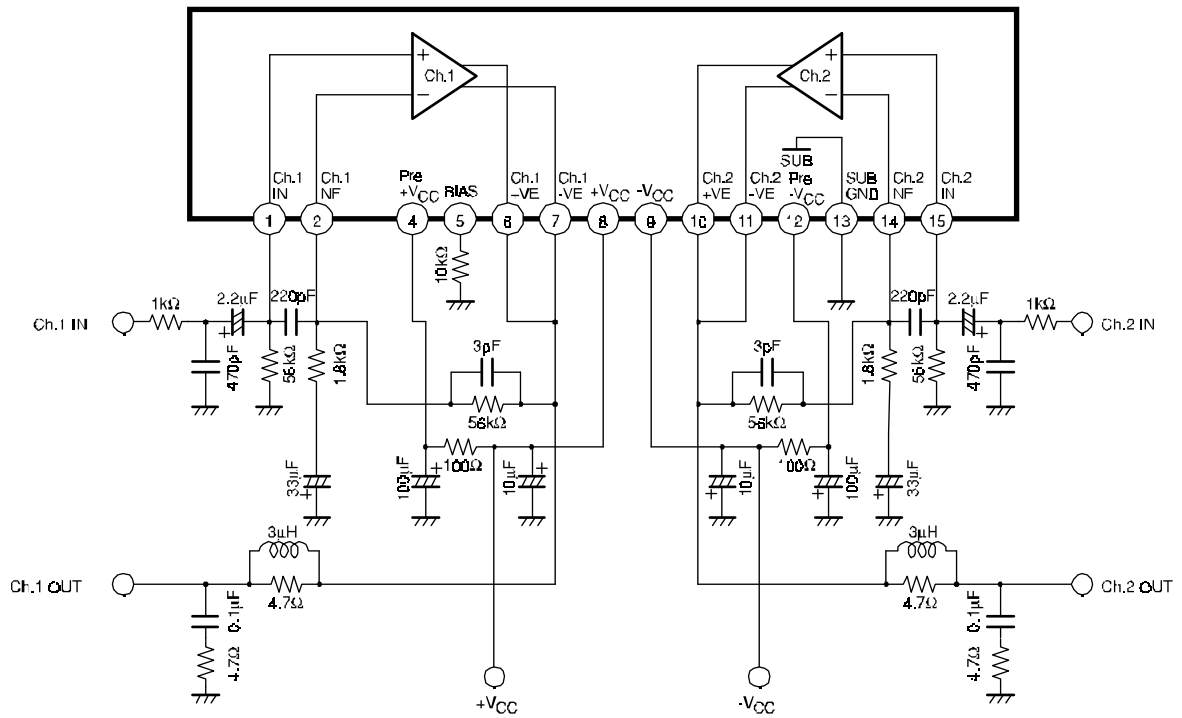


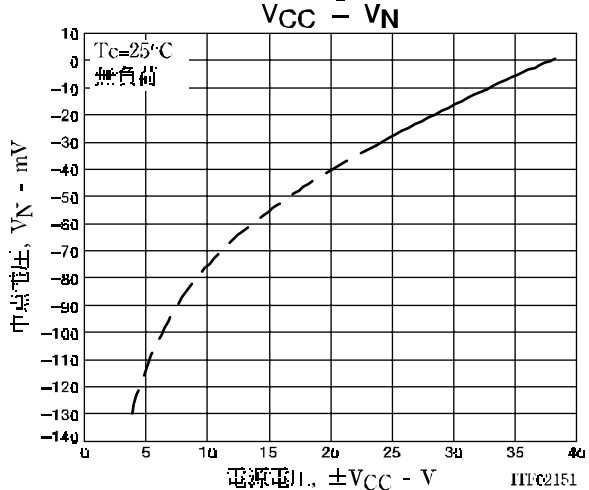
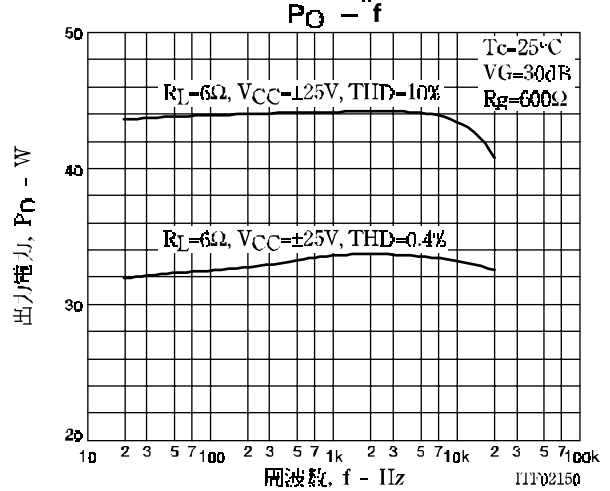
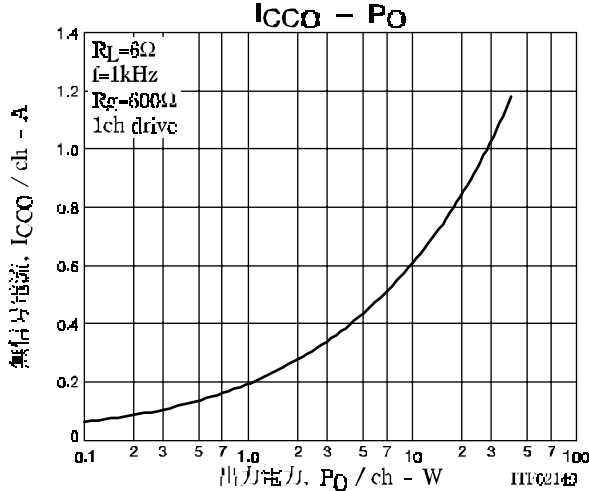
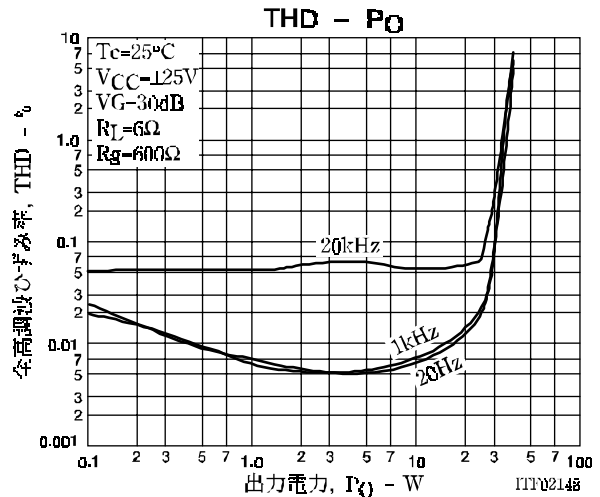
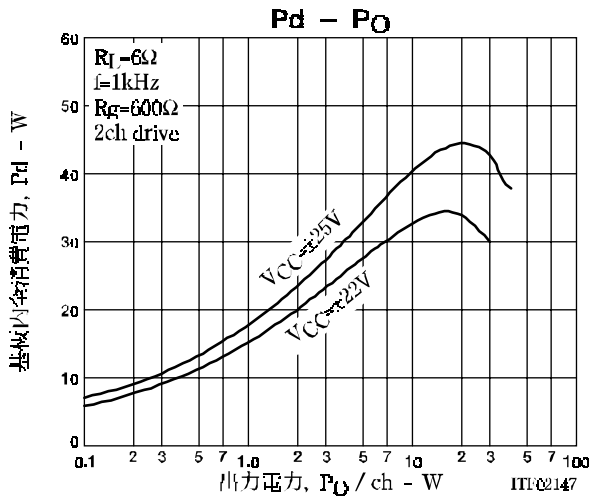
## 内部等価回路図



# STK402-040

## 応用回路例





■本書記載の製品は、定められた条件下において、記載部品単体の性能・特性・機能などを規定するものであり、お客様の製品（機器）での性能・特性・機能などを保証するものではありません。部品単体の評価では予測できない症状・事態を確認するためにも、お客様の製品で必要とされる評価・試験を必ず行って下さい。

■弊社は、高品質・高信頼性の製品を供給することに努めております。しかし、半導体製品はある確率で故障が生じてしまいます。この故障が原因となり、人命にかかわる事故、発煙・発火事故、他の物品に損害を与えてしまう事故などを引き起こす可能性があります。機器設計時には、このような事故を起こさないような、保護回路・誤動作防止回路等の安全設計、冗長設計・機構設計等の安全対策を行って下さい。

■本書記載の製品が、外国為替及び外国貿易法に定める規制貨物（役務を含む）に該当する場合、輸出する際に同法に基づく輸出許可が必要です。

■弊社の承諾なしに、本書の一部または全部を、転載または複製することを禁止します。

■本書に記載された内容は、製品改善および技術改良等により将来予告なしに変更することがあります。したがって、ご使用の際は、「納入仕様書」でご確認下さい。

■この資料の情報（掲載回路および回路定数を含む）は一例を示すもので、量産セットとしての設計を保証するものではありません。また、この資料は正確かつ信頼すべきものであると確信しておりますが、その使用にあたって第3者の工業所有権その他の権利の実施に対する保証を行うものではありません。