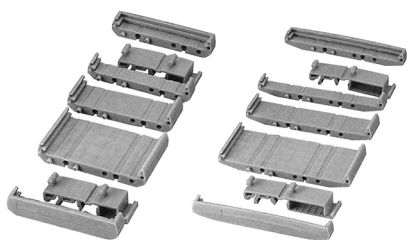
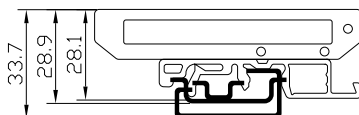


Корпуса для установки на DIN-рельс и монтажную панель



Платформы устанавливаются на DIN-рельс шириной 32 и 35 мм.
Материал корпуса: PA66.



Артикул	Корпус		Плата	
	ширина	длина	ширина	длина
KM00	77.5	22.5	72	20
KM01	77.5	33.7	72	31.25
KM02	77.5	45	72	42.5
KM03	77.5	56.2	72	53.75
KM04	77.5	67.2	72	65
KM05	77.5	78.7	72	76.25
KM06	77.5	90	72	87.5
KM07	77.5	101.2	72	98.75
KM08	77.5	112.5	72	110
KM09	77.5	123.7	72	121.25
KM10	77.5	135	72	132.5
KM11	77.5	146.2	72	143.75
KM12	77.5	157.2	72	155
KM13	77.5	168.7	72	166.25
KM14	77.5	180	72	177.5
KM15	77.5	191.2	72	188.75
KM16	77.5	202.5	72	200

Артикул	Корпус		Плата	
	ширина	длина	ширина	длина
KML00	112.7	22.5	107	20
KML01	112.7	33.7	107	31.25
KML02	112.7	45	107	42.5
KML03	112.7	56.2	107	53.75
KML04	112.7	67.2	107	65
KML05	112.7	78.7	107	76.25
KML06	112.7	90	107	87.5
KML07	112.7	101.2	107	98.75
KML08	112.7	112.5	107	110
KML09	112.7	123.7	107	121.25
KML10	112.7	135	107	132.5
KML11	112.7	146.2	107	143.75
KML12	112.7	157.2	107	155
KML13	112.7	168.7	107	166.25
KML14	112.7	180	107	177.5
KML15	112.7	191.2	107	188.75
KML16	112.7	202.5	107	200

Основные характеристики

DMUG-22P

Кол-во полюсов: 14
Мест PCB: 1
Ширина: 22 мм

DMUG-45P

Кол-во полюсов: 28
Мест PCB: 1
Ширина: 45 мм

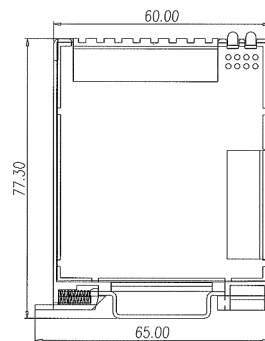
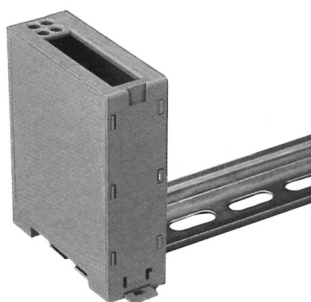
DEGM-03P

Кол-во полюсов: 6
Мест PCB: 1
Ширина: 25 мм

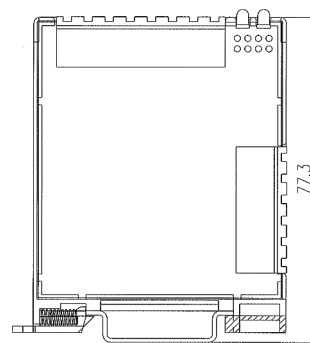
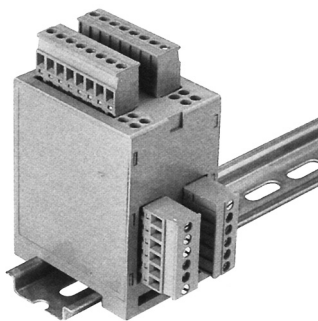
DEGM-06P

Кол-во полюсов: 12
Мест PCB: 2
Ширина: 40 мм

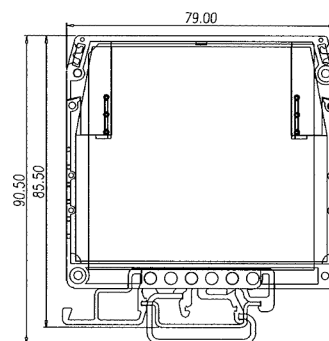
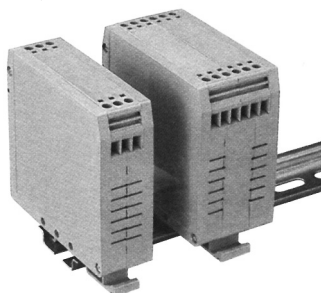
DMUG-22P



DMUG-45P



DEGM-03P, DEGM-06P



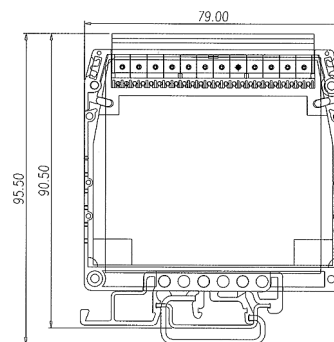
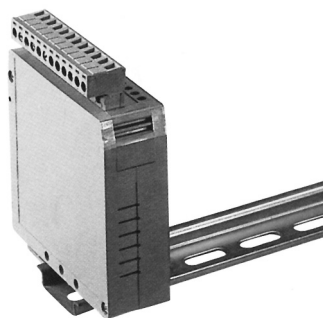
Корпуса для установки на DIN-рельс и монтажную панель

Основные характеристики

DEGM-12P

Кол-во полюсов: 12
Мест РСВ: 1
Ширина: 25 мм

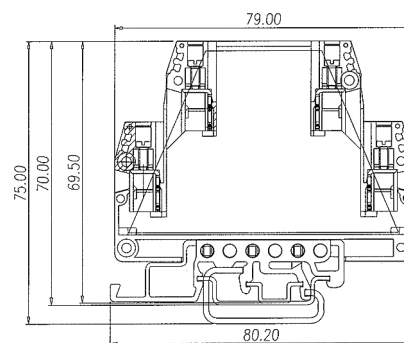
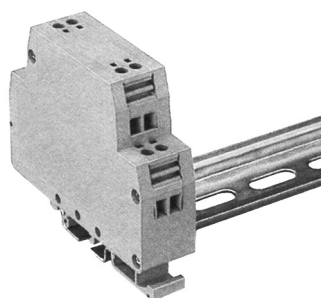
DEGM-12P



DEG-02P

Кол-во полюсов: 8
Мест РСВ: 1
Ширина: 20 мм

DEG-02P

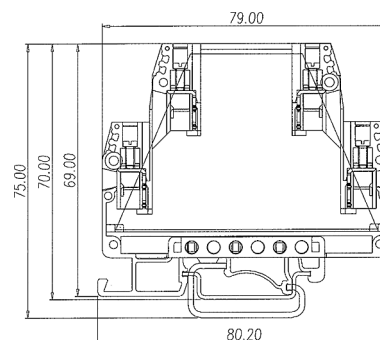


Основные характеристики

DEG-04P

Кол-во полюсов: 16
Мест РСВ: 2
Ширина: 30 мм

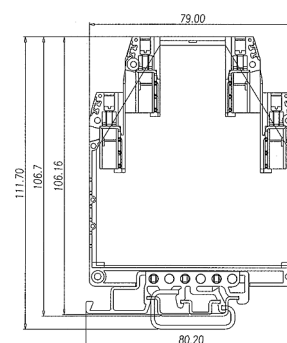
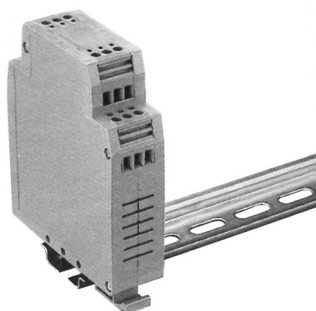
DEG-04P



DEGH-03P

Кол-во полюсов: 12
Мест РСВ: 1
Ширина: 25 мм

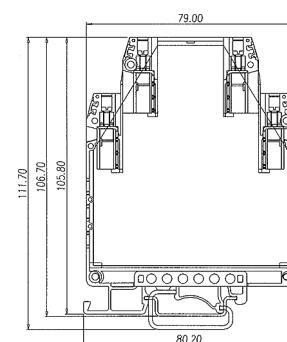
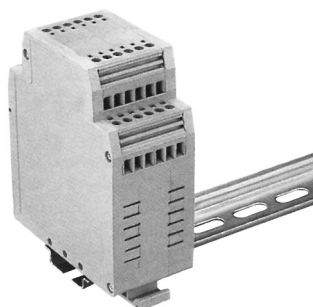
DEGH-03P



DEGH-06P

Кол-во полюсов: 24
Мест РСВ: 2
Ширина: 40 мм

DEGH-06P



Корпуса для установки на DIN-рельс и монтажную панель

Основные характеристики

DME-S02P

DME-T02P

Кол-во полюсов: 8
Мест PCB: 1
Ширина: 12.5 мм

DME-S03P

DME-T03P

Кол-во полюсов: 12
Мест PCB: 1
Ширина: 17.5 мм

DME-S04P

DME-T04P

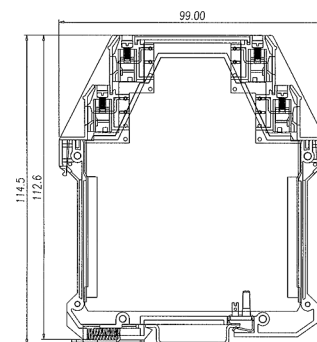
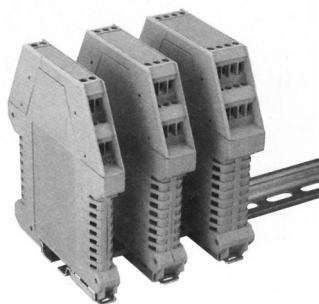
Кол-во полюсов: 16
Мест PCB: 1
Ширина: 22.5 мм

DME-S06P

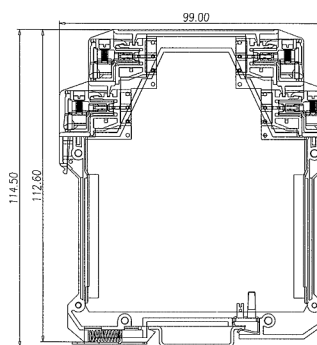
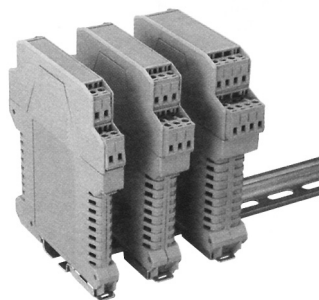
DME-T06P

Кол-во полюсов: 24
Мест PCB: 2
Ширина: 35 мм

DME-S02P, DME-S03P, DME-S04P, DME-S06P



DME-T02P, DME-T03P, DME-T04P, DME-T06P



Основные характеристики

- Почти во всех корпусах предусмотрен как монтаж на панель, так и на DIN-рельс.

Материал: АБС, поликарбонат (под заказ)

Цвет: светло-серый

Артикул	Размеры, мм
22-1	300 x 110 x 110
22-2	300 x 110 x 110
22-3	300 x 110 x 65
22-4	260 x 180 x 120
22-5	250 x 95 x 125
22-6	130 x 180 x 120
22-8	300 x 110 x 110
22-9	300 x 110 x 105
22-10	155 x 110 x 110
22-11	155 x 110 x 64
22-12	250 x 80 x 100
22-16	145 x 90 x 72
22-17	145 x 90 x 40
22-22	115 x 90 x 72
22-23	115 x 90 x 40
22-35	145 x 90 x 45
23-82	70 x 48 x 112.5

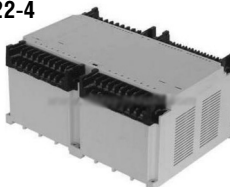
22-3



22-9



22-4



22-10



22-5



22-11



22-1



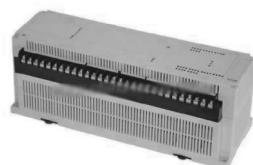
22-6



22-12



22-2



22-8



22-16



Корпуса для установки на DIN-рельс и монтажную панель

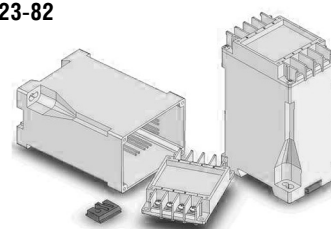
22-17



22-23



23-82



22-22



22-35



Основные характеристики

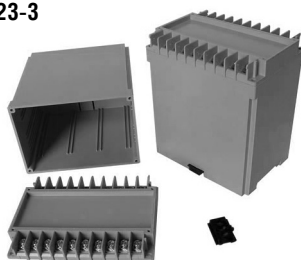
• Корпуса для монтажа на DIN-рельс.

Материал: АБС, поликарбонат (под заказ)

Цвет: светло-серый

Артикул	Размеры, мм
23-1	70 x 65 x 112
23-2	82 x 70 x 110
23-3	100 x 70 x 110
23-4	100 x 70 x 112,5
23-5	117 x 70 x 112
23-6	104,5 x 75 x 45
23-20	82 x 44 x 99
23-21	82 x 22,5 x 99
23-38	81 x 75 x 26
23-39	81 x 75 x 41
23-48	82 x 24,5 x 110
23-49	100 x 114 x 17,5
23-50	100 x 114 x 22,5
23-51	100 x 114 x (17,5 x 4)
23-52	100 x 114 x (22,5 x 4)
23-53	104,5 x 75 x 45
23-63	88 x 59 x 37
23-64	87,5 x 59 x 71,5
23-65A	88 x 59 x 107
23-66A	88 x 59 x 158
23-78	90 x 65 x 27

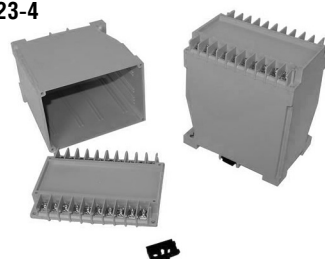
23-3



23-21



23-4



23-38



23-5



23-39



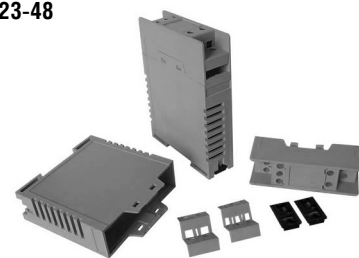
23-1



23-6



23-48



23-2



23-20



23-49

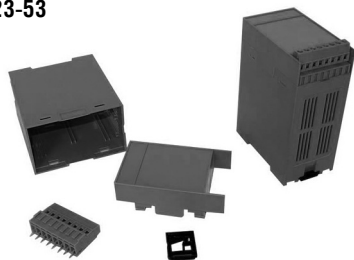


Корпуса для установки на DIN-рельс и монтажную панель

23-50



23-53



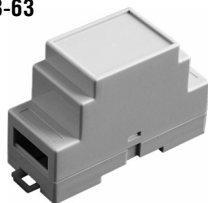
23-65A



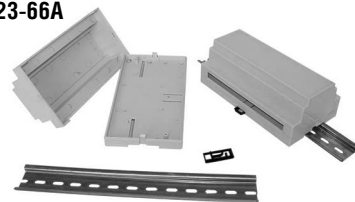
23-51



23-63



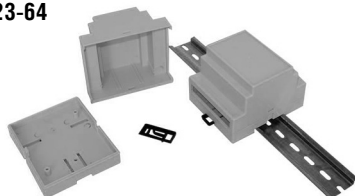
23-66A



23-52



23-64



23-78

