



# MP712 Laurent-2

## Дистанционное управление и контроль через Ethernet

(очень краткое описание)

<http://www.masterkit.ru>

Поставщик: ООО «ДАДЖЕТ»

Почтовый адрес: 115114, г. Москва,  
ул. Дербеневская, д.1. стр. 5, а/я 12

Тел. +7(495) 234-77-66.

E-mail: infomk@masterkit.ru

Модуль **MP712 Laurent-2** предназначен для:

- дистанционного мониторинга и управления через сеть Ethernet (LAN) различными объектами, включающими в себя датчики, исполнительные механизмы, цифровые и аналоговые устройства, регуляторы мощности, панели индикации и т.п.
- автоматизации объектов с помощью интуитивно понятной настройки реакции исполнительных устройств, подключенных к выходам модуля, на изменение состояния датчиков, подключенных к входным линиям
- периодической проверки работоспособности сетевых устройств методом PING и перезагрузкой их по питанию в случае «зависаний»
- управления исполнительными устройствами по таймеру
- контроля температуры в заданных интервалах (термостат)

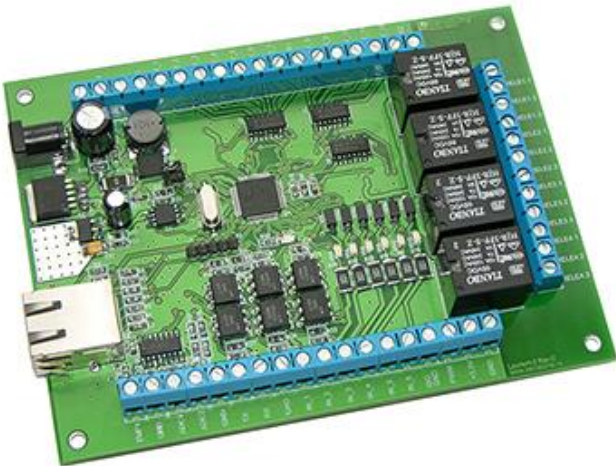


Рисунок 1. Модуль MP712 Laurent-2

Управлять модулем и подключенными к нему устройствами можно:

- через встроенный Web-интерфейс – достаточно запустить любой браузер, ввести IP адрес модуля (в локальной сети по умолчанию 192.168.0.101) и вы получаете наглядный пульт управления своим объектом в режиме реального времени

- систему простых текстовых команд: открытый командный интерфейс для управления модулем с помощью собственных программ
- при наличии Интернет-доступа во внутреннюю сеть - управлять своими объектами из любой точки мира

### Технические параметры:

- Web-интерфейс для управления и мониторинга, доступ через IP-адрес
- реле для управления высоковольтными цепями и нагрузками (240В, 7А): 4 шт.
- выходные дискретные линии управления (до 50В, 0.5А на каждую линию): 12 шт.
- ШИМ выход для плавного изменения подводимой мощности к нагрузке: 1 канал
- входные оптоизолированные дискретные линии: 6 шт.
- Прямое подключение цифрового датчика температуры KTS-18B20
- 10-ти разрядный АЦП для измерения внешнего напряжения: 2 канала
- оптоизолированный счетчик импульсов: 4 канала
- Последовательный порт RS-232
- Система текстовых команд управления высокого уровня по TCP/IP протоколу
- напряжение питания: от 5,5 до 28 В
- светодиодная индикация сетевой активности и статуса модуля
- светодиодная индикация состояния входных дискретных линий
- уникальный серийный номер каждого модуля
- поддержка ОС Windows 95, 98, 2000, 2003, XP 32/64 bit, Vista 32/64 bit и Windows 7 32/64 bit
- Поддержка OS Linux
- для подключения нескольких модулей к одной сети предусмотрена возможность изменения сетевых настроек: IP, MAC, Default Gateway, Subnet Mask
- доступ к Web-странице управления и командному интерфейсу защищен паролем
- система “Сторож” - режим автоматического отслеживания изменения состояний входных дискретных линий
- размеры модуля 135x100x18 мм

### Комплект поставки:

1. Модуль *MP712 Laurent-2* 1 шт.
2. Краткое описание 1 шт.

## Подготовка модуля к работе:

1. Настроить сетевое подключение: для этого в свойствах Интернет протокола TCP/IP вашей сетевой карты установите :  
Использовать следующий IP-адрес: «Да»  
IP-адрес: 192.168.0.61 (пример). Маска подсети: 255.255.255.0 Для получения подробной информации скачайте с нашего сайта Руководство пользователя
2. Подключите модуль к компьютеру с помощью стандартного сетевого кабеля Ethernet (патч-корд, в комплект не входит)
3. Проверьте, чтобы IP-адрес вашего Ethernet-адаптера был, например таким 192.168.0.60
4. Подключите «+» источника питания к клемме **Vin**, а «-» к **GND** (Земля)
5. В случае успешного запуска на верхней поверхности платы должен замигать зеленый светодиод
6. В работоспособности модуля и успешности сетевого подключения можно убедиться с помощью встроенной WEB-страницы. Введите в адресной строке браузера, например, Internet Explorer: <http://192.168.0.101> (адрес модуля по умолчанию). Должно появиться такое окно идентификации пользователя:  
  
пароль: admin  
логин: Laurent  
(регистр имеет значение)
7. После удачного ввода пароля вы попадете на страницу управления модулем
8. Для освоения полного функционала устройства используйте скачанное руководство пользователя

**Гарантируется** штатная работа модуля в течение 1 года со дня продажи при соблюдении условий эксплуатации и правил хранения, приведенных в Техническом описании. В случае неисправности производится обмен (ремонт) неисправного модуля. Гарантия не распространяется на модули, имеющие механические, электрические и другие повреждения, вызванные их неправильной эксплуатацией.

## Дополнительная информация



Необходимую информацию для начала работы с устройством Вы можете получить на нашем сайте: [www.masterkit.ru/?1079](http://www.masterkit.ru/?1079)

## Техническая поддержка



Задать вопрос нашей службе техподдержки просто:  
- просканируйте этот QR-код;  
- или зайдите на сайт в карточку товару – в центре вы увидите кнопку "Задать вопрос по товару";  
- или наберите в строке поиска браузера:  
[www.masterkit.ru/?1079#ask](http://www.masterkit.ru/?1079#ask)

Претензии по товару принимаются в течение гарантийного срока по месту покупки.  
Гарантийный срок: 12 месяцев.  
Товар не подлежит обязательной сертификации.

Торговая марка: Мастер Кит  
Артикул: MP712 Laurent-2  
Изготовлено: Россия  
ООО «Даджет»,  
115114, Россия, г. Москва,  
ул. Дербеневская, д.1

Тел.: 8 (495) 234-77-66  
e-mail: [infomk@masterkit.ru](mailto:infomk@masterkit.ru)  
web: [www.masterkit.ru](http://www.masterkit.ru)

## Подпишись и будь в курсе!

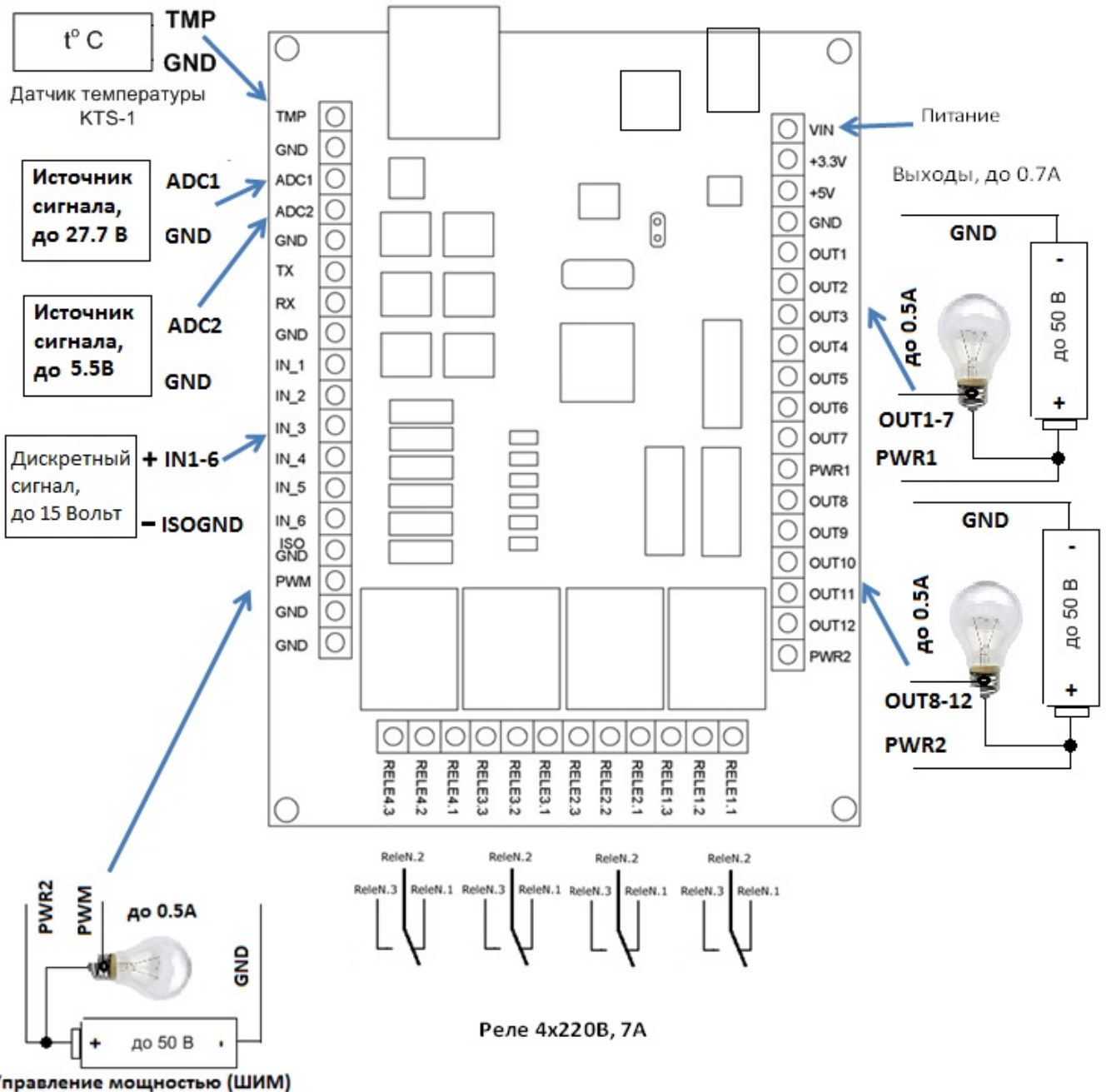
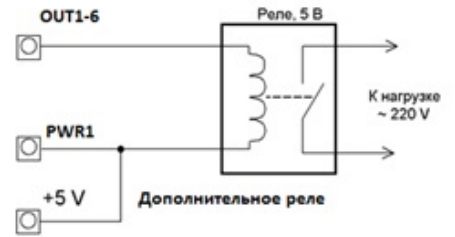


Свежие новости, обновления, новинки, обучающие материалы и интересные факты из мира электроники - в новостной рассылке Мастер Кит! [www.eepurl.com/o7Hoj](http://www.eepurl.com/o7Hoj)

# Подключение внешних устройств к MP712 Laurent-2



Длина кабеля:  
≤ 80 м



## Назначение контактов винтовых клеммных колодок MP712

Обозначение вывода	Вход / Выход	Описание
Vin	IN	Внешнее питающее напряжение величиной 5,5 – 28 В
+3.3V	OUT	Фиксированное напряжение +3.3В и 5В от стабилизаторов напряжения на плате (относительно GND). Можно использовать для питания внешних цепей и устройств, в том числе через PWR1 и PWR2. Нагрузочная способность: не более 0.7 А.
+5V	OUT	
OUT1-OUT6	OUT	Выходные дискретные линии 1-7
OUT8-OUT12	OUT	Выходные дискретные линии 8-12
PWR1	IN	Питающее напряжение для выходных линий OUT1 – OUT7
PWR2	IN	Питающее напряжение для выходных линий OUT8 – OUT12 и PWM (ШИМ)
TMP	IN	Вход внешнего датчика температуры KTS-18B20
GND	–	Земля (6 контактов)
ADC1	IN	Аналоговый вход АЦП 1
ADC2	IN	Аналоговый вход АЦП 2
TX	OUT	Линия передачи данных порта RS-232
RX	IN	Линия приема данных порта RS-232
IN_1-4 / INT_1-4	IN	Входные дискретные линии /Счетчики импульсов 1 - 4
IN_5 - IN_6	IN	Входные дискретные оптоизолированные линии 5 и 6
ISOGND	–	Оптоизолированная земля. Используется для входных дискретных линий и счетчика импульсов. Не имеет электрического контакта с общей землей схемы - GND
PWM	OUT	ШИМ выход
RELEN.1	OUT	Нормально закрытый контакт N-го реле
RELEN.2	OUT	Общий контакт N-го реле
RELEN.3	OUT	Нормально открытый контакт N-го реле