



Видеоочки

Инструкция

***Поздравляем Вас с покупкой Видео-очков!
Добро пожаловать в мир гаджетов МАСТЕР КИТ
gadgets.mastertkit.ru.***

Видеоочки с медиаплеером. Модель МТ-6061.

Используя видеоочки с медиаплеером, вы сможете смотреть видеофайлы, слушать музыку, просматривать и делать фотографии, читать электронные книги, играть в игры и использовать плеер как переносной флэш-диск.

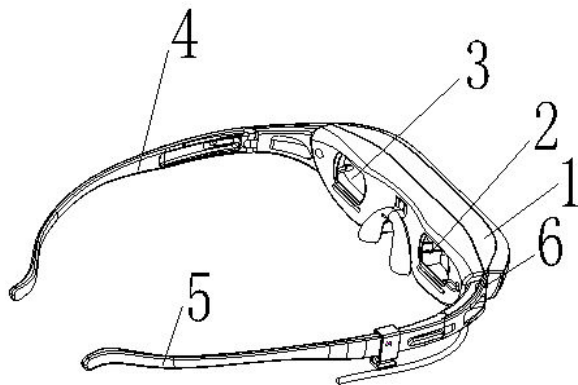
Правила безопасности:

- Не используйте видеоочки во время вождения.
- Используйте только рекомендуемые аксессуары и элементы питания.
- Не допускайте попадания влаги на устройство.
- Для чистки используйте сухую мягкую ткань. Не применяйте для чистки спиртосодержащие вещества.
- Не оставляйте очки в пределах досягаемости детей. Следите, чтобы дети не играли с батарейками или другими деталями устройства.

Что входит в комплект

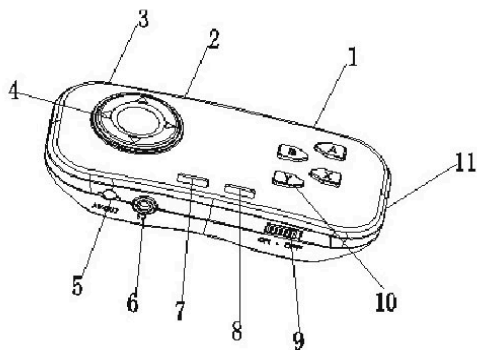
- Видеоочки.
- Карманный медиаплеер.
- Сетевой адаптер.
- Соединительный кабель.

Видеоочки



1. Оправа.
2. Правый экран.
3. Левый экран.
4. Левая дужка.
5. Правая дужка.
6. Разъемы.

Медиаплеер



1. Кнопка включения съемки.
2. USB-порт для подключения к компьютеру.
3. Вход аудио/видео.
4. Кнопки управления (стрелки).
5. Выход аудио/видео для подключения очков.

6. Гнездо наушников.
7. Кнопка подтверждения операции.
8. Кнопка возврата.
9. Выключатель.
10. Кнопки управления для игр.
11. Гнездо SD-карты.

Как начать пользование очками

Сначала нужно зарядить встроенный аккумулятор. Для этого подключите к медиаплееру сетевой адаптер – загорится красный индикатор. Когда зарядка окончится, индикатор погаснет. Время первой зарядки – около 8 часов; в дальнейшем зарядка занимает примерно 4 часа. Заряжать медиаплеер можно также через USB-кабель, подключившись к компьютеру или USB-зарядке (например, в машине).

Когда батарея заряжена, подключите медиаплеер к очкам прилагаемым кабелем. Включите медиаплеер переключателем ON/OFF в положение ON. Индикатор загорится синим цветом.

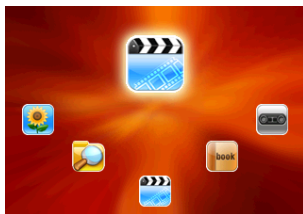
Наденьте очки. На экране появится главное меню.

Меню

Пункты меню

Для выбора пунктов меню (Видео/Фото/Е-book/Управление ресурсами/Запись/Камера/Установки/Игры) используйте кнопки [<] и [>]. Для входа в пункт меню нажмите кнопку [▶||], для возврата – кнопку [⊙].

Просмотр видео (Video)



Для выбора нужной папки/файла используйте клавиши ▲▼.

Для входа в папку или выбора файла нажмите [▶||], для возврата – [⏪]. В режиме выбора папок/файлов кнопка «B» позволяет удалить файл, а в режиме воспроизведения – включить повтор проигрывания ролика.

Кнопки ▲▼ служат для регулирования громкости.

Короткое нажатие кнопок [<] и [>] включает воспроизведение предыдущего/следующего ролика в папке, а нажатие с удержанием – перемотку. Кнопка [▶||] включает паузу.

Однократное нажатие [⏪] показывает экранное меню управления просмотром (предыдущий файл, перемотка назад, пауза, перемотка вперед, следующий файл), а повторное нажатие – выход в главное меню.

Просмотр изображений (Photo)



Управление в этом режиме аналогично режиму просмотра видео, только кнопки ▲▼ регулируют не громкость, а масштаб изображения. Кнопка «В» в режиме просмотра позволяет войти в подменю – «Слайд-шоу»/«Удаление»/«Информация»/«Выход».

Чтение электронных книг (E-BOOK)



В режиме чтения электронных книг кнопка «В» вызывает подменю «Добавить закладку»/«Список закладок»/«Возврат». Страницы можно листать кнопками ▲▼.

Диктофон (Record)



Кнопка [] включает/
приостанавливает запись, кнопка [☹]
– возврат ►► записанные файлы можно
прослушать в папке «ARECORD» в меню
Resource Manager.

Управление ресурсами (Resource manager)



В этом разделе можно просмотреть
хранящиеся на устройстве и
записанные файлы. Удаление файлов в
этом режиме невозможно; оно
доступно только из соответствующих
пунктов меню.

Фотокамера (Camera)



Чтобы сделать снимок, нажмите кнопку
съёмки (1). Для просмотра снимков
перейдите в раздел «Фото» в главном
меню.

Игры (Games)



Выберите игру кнопками ▲▼ и нажмите [▶||] для запуска. Кнопка [⊙] позволяет войти в меню или выйти из игры. Для управления играми служат клавиши «А», «В», «Х», «У».

Установки (Settings)



Кнопками ▲▼ можно выбрать пункты подменю: Language setting (Настройки языка), TV setting (ТВ-режим), Memory (Память), System default setting (Сброс на настройки по умолчанию). Для входа в пункт подменю нажмите [▶||], для выхода – [⊙]

Использование плеера в качестве переносного флэш-диска

Видеоочки поддерживают скоростной интерфейс USB2.0 со стандартной функцией съемного флэш-диска. Подключите медиаплеер к компьютеру при помощи USB-кабеля, подождите несколько секунд, затем зайдите в «Мой компьютер» и откройте съемный диск. Теперь вы можете копировать и сохранять файлы на устройство.

Подключение других устройств

Вы можете подключить к медиаплееру другие устройства – телевизор, DVD-плеер, игровую приставку или мобильные устройства, как показано на рисунке.



Возможные проблемы и способы устранения

Устройство не включается:

- Проверьте заряд аккумуляторной батареи.
- Попробуйте включить после подключения адаптера питания.
- Если после зарядки аккумуляторной батареи устройство все равно не включается обратитесь в сервис.

Нет звука в наушниках:

- Громкость установлена на 0.
- Проверьте подключение наушников.
- Попробуйте включить другой файл.

Слышны шумы:

- Проверьте разъем наушников. Загрязнение разъема может вызывать шумы.
- Музыкальный файл поврежден, попробуйте проиграть другой файл.
- При включении или выключении устройства в наушниках может быть слышен шум, это нормально.

Нечитаемый текст:

- Проверьте настройку языка, установите нужный язык в соответствующем пункте меню.

Загрузка файлов невозможна:

- Проверьте правильность подключения устройства к компьютеру.
- Возможно, память устройства заполнена.
- Возможно, поврежден USB-кабель.

Технические характеристики:

1. Соединение с ПКUSB2.0
2. Памятьвстроенная 4 Гбайт; карта памяти до 8 Гбайт
3. Аккумулятор1000 мАч, Li-ion
4. Время автономной работы3 ч.
5. Формат видеоAVI, MPEG, MP4 и др.
6. Формат фотоJPEG, BMP, GIF
7. Камера1,3 Мпкс
8. Игры64 бит
9. Язык20 языков меню
10. Операционные системыWindows2000\XP\Vista
11. Размер экрана.(визуально)40 дюймов (2 м)
12. Разрешение320 x 240 (QVGA) 400 x 240(WQVGA)
13. Угол обзора35°
14. Видео системаNTSC\PAL\SECAM
15. Звукстереонаушники 0,1 Вт x 2
16. Питаниеадаптер 220 В, 50 Гц или USB
17. Рабочая температура-5...35С°

Производитель: North Point Marketing, China

По всем вопросам обращаться:

Тел.: 8 (495) 234-77-66

E-mail: infomk@masterkit.ru

gadgets.masterkit.ru