



# Импульсный преобразователь напряжения

## 8...18В/24В, 320 Вт, 13А

<http://www.masterkit.ru>

Поставщик: ООО «ВТФ Радиоимпэкс»  
 Адрес: 115114, г. Москва, ул. Дербеневская, д.1.  
 Тел. (495) 234-77-66. E-mail: infomk@masterkit.ru

Преобразователь преобразует постоянное напряжение в диапазоне 8...18 В в постоянное напряжение 24 В.

Основа преобразователя – четырехфазный контроллер ШИМ **TPS40090** производства Texas Instruments.

Преобразователь спроектирован для питания мощных усилителей НЧ (ВМ2071, ВМ2072, ВМ2073, МР5630С1, МР5630С2, МР5630С21, МР5630С4, МР5613) от аккумулятора 12-14 В при встраивании в автомобиль или уличном использовании.

Встроенная защита от заниженного напряжения (8 В.) не позволит полностью разрядить аккумулятор. Преобразователь отключится при достижении 8 вольт на входе.

### Технические характеристики:

Входное напряжение, В	8 ... 18
Выходное напряжение, В	24
Максимальный выходной ток А,	13
Уровень защиты мин., В	8
Уровень защиты макс., В	18

### Комплект поставки:

Модуль МР605	1
Инструкция по эксплуатации	1

### Подключение

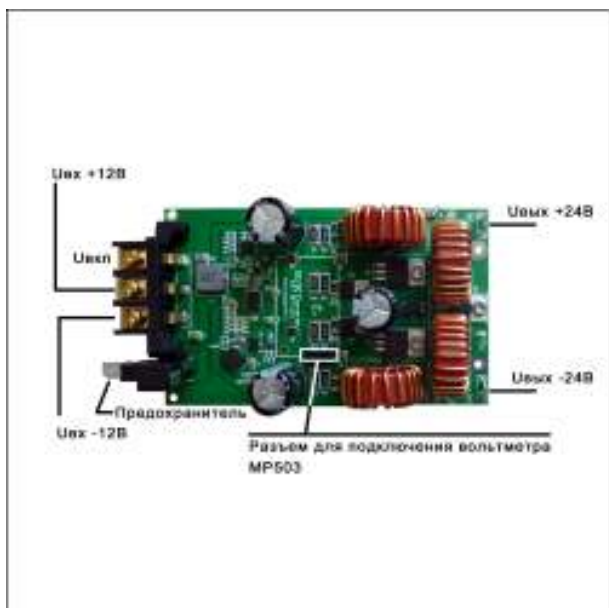


Рис.1 Внешний вид и схема подключения

### Дополнительные возможности

На плате преобразователя есть разъем с маркировкой «6.8 V». С него можно снять напряжение 5В / 100мА для питания возможных схем автоматики в вашей конструкции.

Точка на разъеме, к которому подключают входное напряжение, маркированная на рис.1 как Uвкл. предназначена для включения преобразователя с помощью замка зажигания в автомобиле. По умолчанию эта функция отключена, т.е. при подключении преобразователя к аккумулятору он сразу включается. Если вам нужно активировать эту функцию, то подключите резистор 10кОм +50% между клеммой Uвкл. и Uпит-. Или подпаяйте его со стороны платы. Рис.2 После этого преобразователь будет включаться только после подачи +12В от замка зажигания или дополнительного включателя.

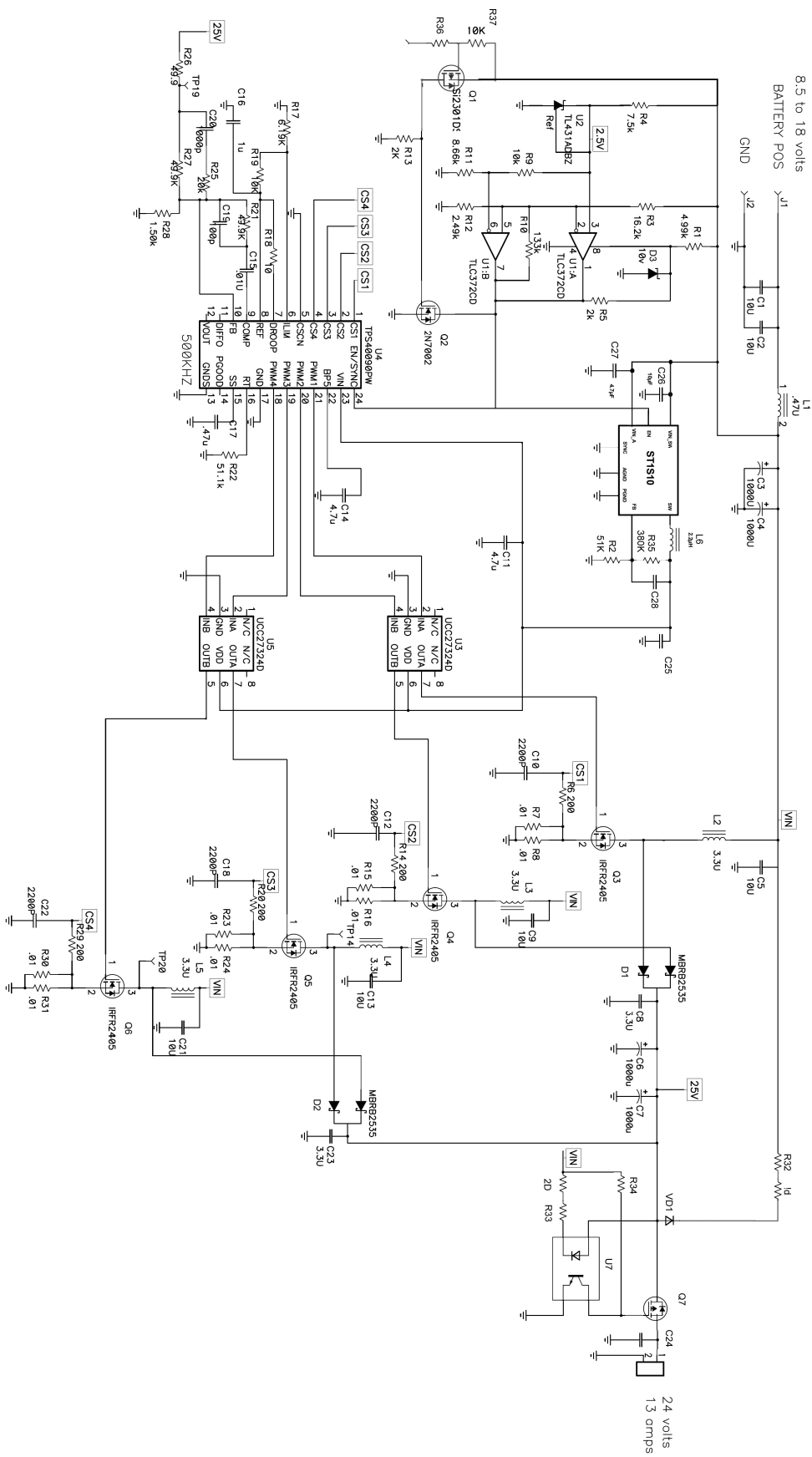
В середине платы установлен разъем для подключения вольтметра МР503. Он покажет напряжение на выходе преобразователя. Рис.3 когда он включен или входное напряжение когда преобразователь отключен сигналом Uвкл.



Рис.2 Активация входа АСС



Рис.3 Подключение вольтметра МР503



Электрическая принципиальная схема

Возникающие проблемы можно обсудить на конференции нашего сайта: <http://www.masterkit.ru>  
 Вопросы можно задать по e-mail: [infomk@masterkit.ru](mailto:infomk@masterkit.ru)