



NT1291

Цифровой усилитель T-класса (технология Tripath),

2 x 15Вт

Проект «Китайский синдром»
(восточная сторона)

<http://www.masterkit.ru>

Поставщик: ООО «ВТФ Радиоимпэкс»

Адрес: 115114, г. Москва, ул. Дербеневская, д.1.

Тел. (495) 234-77-66.

Предлагаемый усилитель NT1291 построен на чипе TA2024 от Tripath Technology, Inc

Отличительная особенность модуля – технология Digital Power Processing (DPP™), отсутствие переходных помех (щелчков) при включении. Аудиофильское качество звука, низкие нелинейные искажения. Широкий диапазон воспроизводимых частот.

Существенно более высокий КПД (88%) по сравнению с усилителями класса АВ. Однополярное напряжение питания. Регулировка входного уровня сигнала. Индикация включения.



Технические характеристики:

Напряжение питания, В 9 - 12
 Выходная мощность R= 4Ω (Вт) THD 1% 2 x 15
 Выходная мощность R= 4Ω (Вт) THD 0.1% 2 x 11
 Мин. сопротивление нагрузки, Ом. 3,2
 Номинальное входное напряжение, В. 1,2
 Диапазон воспроизводимых частот Гц 20 - 22000
 Динамический диапазон, Дб. ≥102
 THD+N, PO=9W, RL=4Ω, f=1кН 0.04
 КПД, % >88
 Габаритные размеры печатной платы, мм 65 x 100

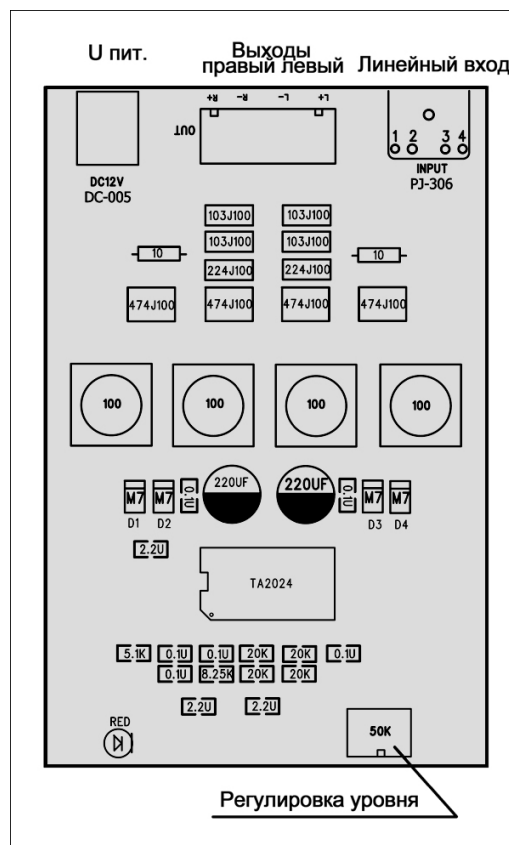


Рис.1 Схема подключения и монтажа.

На печатной плате усилителя уже установлены все элементы имеющие SMD монтаж. Вам необходимо припаять только выводные детали.

Монтаж нужно начинать с мелких элементов. Все электронные элементы набора имеют маркировку. По монтажной схеме на рис 1. вы можете определить местоположение элементов.

Схема подключения также указана на рис.1. Питание усилителя осуществляется блоком питания с плюсом внутри разъема.

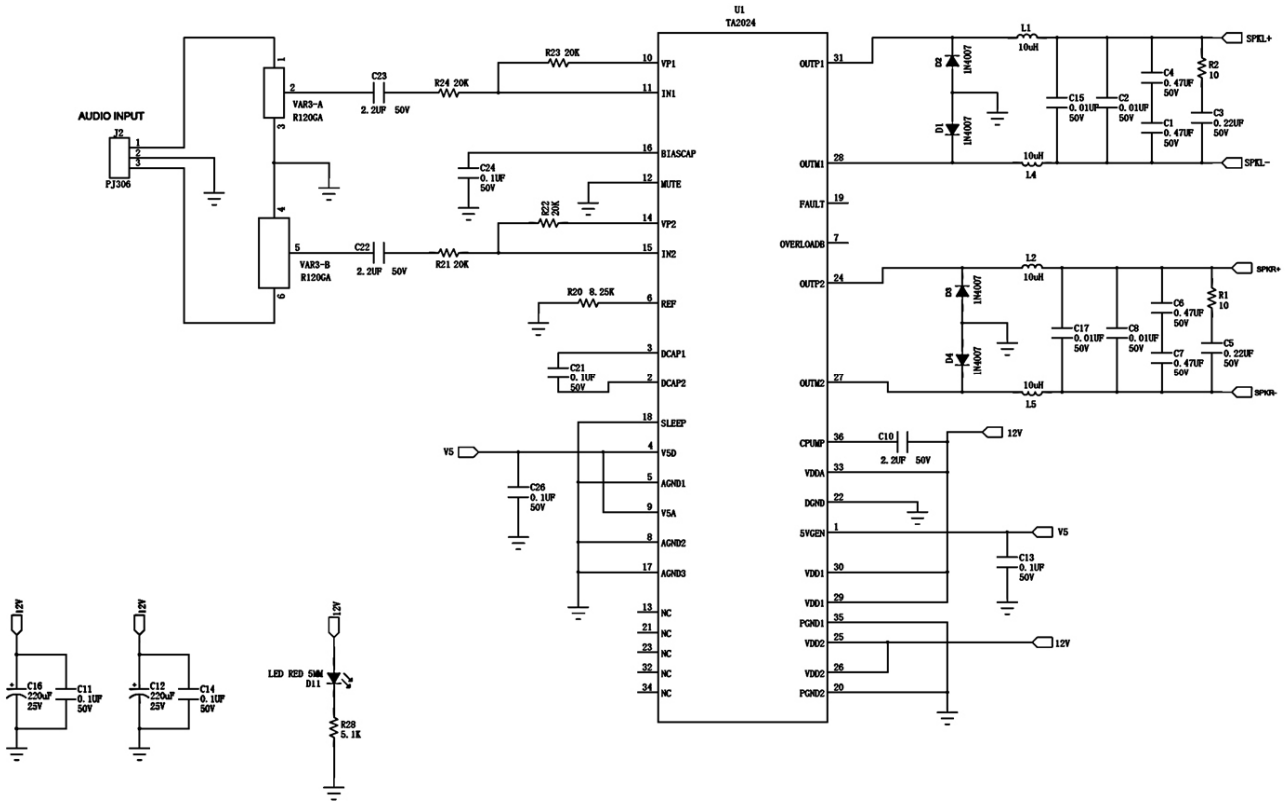


Рис.2 Схема электрическая

ПРЕТЕНЗИИ ПО КАЧЕСТВУ НЕ ПРИНИМАЮТСЯ, ЕСЛИ:

Неработоспособность вызвана повреждением устройства.
 Возникающие проблемы можно обсудить на конференции
 нашего сайта:

Вопросы можно задать по e-mail:

infomk@masterkit.ru

Все блоки протестированы специалистами отдела «МАСТЕР КИТ»