



NT1292

Цифровой усилитель Т-класса (технология Tripath),

2 x 25Вт

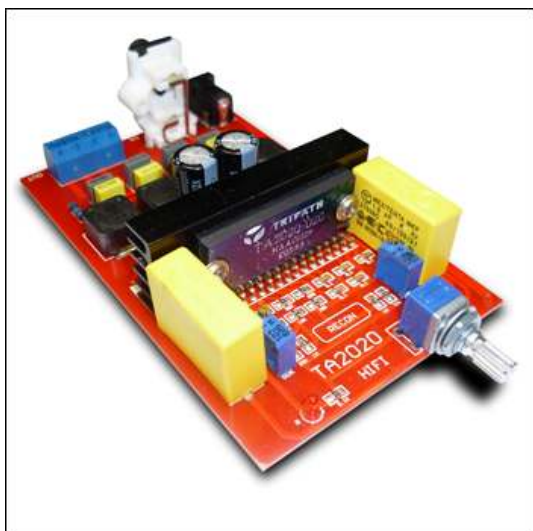
Проект «Китайский синдром»
(восточная сторона)

<http://www.masterkit.ru>

Поставщик: ООО «ВТФ Радиоимпэкс»
Адрес: 115114, г. Москва, ул. Дербеневская, д.1.
Тел. (495) 234-77-66.

Предлагаемый усилитель NT1292 – модуль построен на чипе TA2020 от Tripath Technology, Inc

Отличительная особенность модуля – технология Digital Power Processing (DPP™), отсутствие переходных помех (щелчков) при включении. Аудиофильское качество звука, низкие нелинейные искажения. Широкий диапазон воспроизводимых частот. Существенно более высокий КПД (88%) по сравнению с усилителями класса АВ. Однополярное напряжение питания. Регулировка входного уровня сигнала. Индикация включения.



Технические характеристики:

Напряжение питания, В	9 - 14
Выходная мощность R= 4Ω (Вт) THD 10%	2 x 25
Выходная мощность R= 4Ω (Вт) THD 0.03%	2 x 10
Мин. сопротивление нагрузки, Ом	4
Номинальное входное напряжение, В	1,8
Диапазон воспроизводимых частот Гц	20 - 22000
Динамический диапазон, Дб	≥102
THD+N, PO=10W, RL=4Ω, f=1kHz	0.03
КПД, %	>88
Габаритные размеры печатной платы, мм	.69 x 112

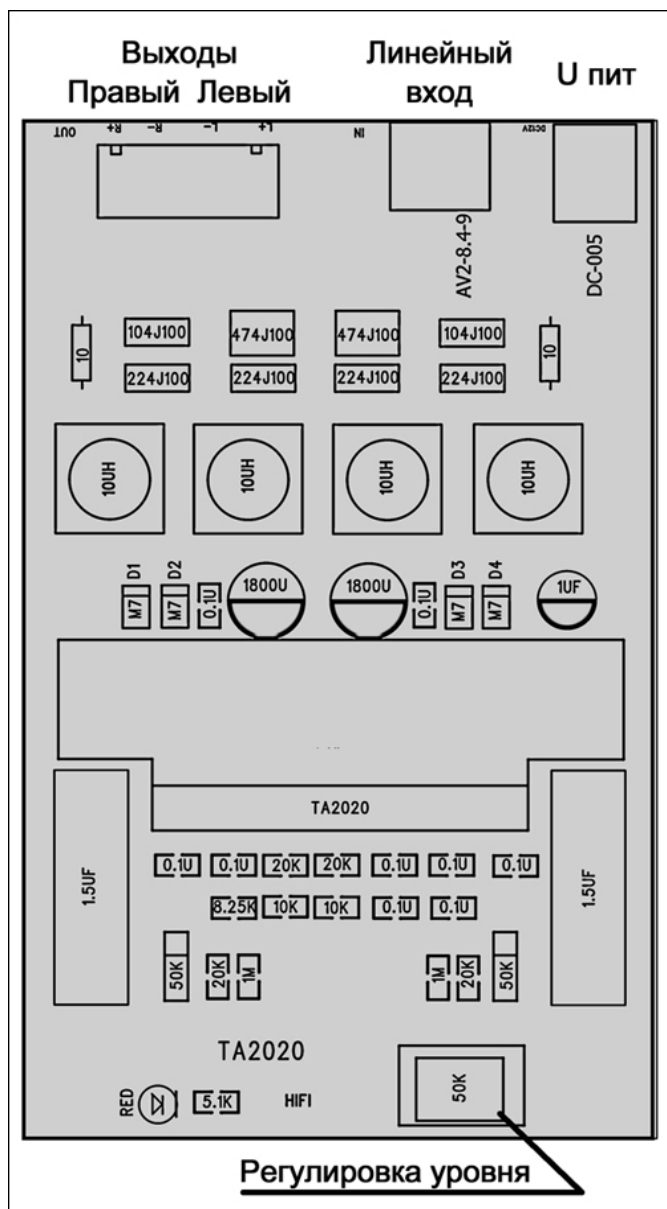


Рис.1 Схема подключения

На печатной плате усилителя уже установлены все элементы имеющие SMD монтаж. Вам необходимо припаять только выводные детали.

Монтаж нужно начинать с мелких элементов. Все электронные элементы набора имеют маркировку. По монтажной схеме на рис 1. вы можете определить местоположение элементов.

В последнюю очередь двумя винтами необходимо прикрутить теплоотвод к установленной микросхеме. Теплоотвод не крепится к плате, а держится только на корпусе микросхемы.

Схема подключения также указана на рис.1.

Питание усилителя осуществляется блоком питания с плюсом внутри разъема.

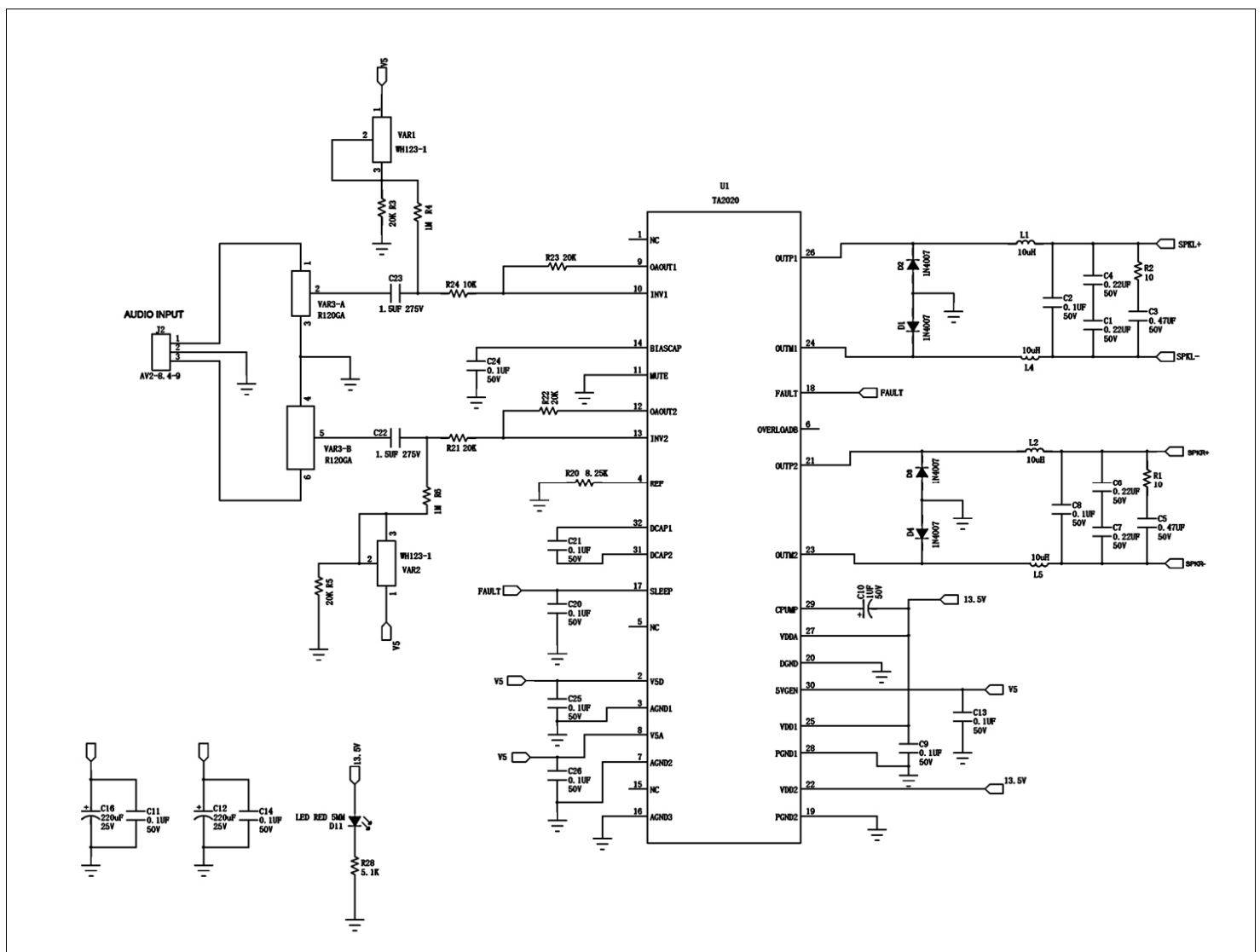


Рис.2 Схема электрическая

Все блоки протестированы специалистами отдела «МАСТЕР КИТ»

ПРЕТЕНЗИИ ПО КАЧЕСТВУ НЕ ПРИНИМАЮТСЯ, ЕСЛИ:

Неработоспособность вызвана повреждением устройства.
 Возникающие проблемы можно обсудить на конференции
 нашего сайта:

Вопросы можно задать по e-mail:

infomk@masterkit.ru