

Модули AM-передатчиков

Производитель: Telecontrolli

Общее описание:

Малогобаритные модульные AM-передатчики серии RT работают на фиксированных частотах в диапазонах 315, 418 или 433,92 МГц. В качестве частото задающего элемента используется ПАВ-резонатор. Модули выполнены по гибридной толстопленочной технологии, что обеспечивает высокую стабильность характеристик. Передатчики предназначены для построения недорогих беспроводных систем, где не требуется большой радиус действия и высокая скорость передачи данных. Типовое применение – устройство, передающее кодовую последовательность в ответ на нажатие кнопки или замыкание контактов датчика.

Структурная схема

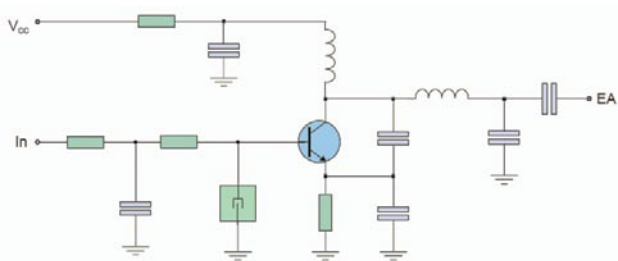
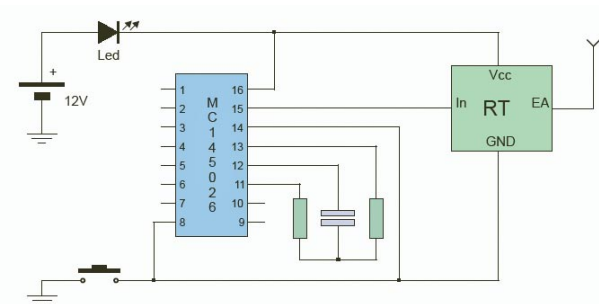


Схема включения



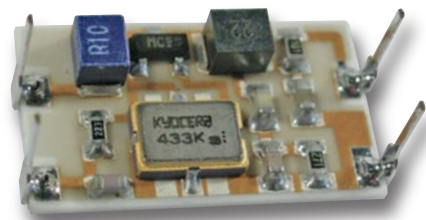
Технические характеристики:

Параметры	RT4	RT5	RT6	RT11
Напряжение питания, В	2...14	2...14	2,7...14	2...6
Ток потребления, мА	4	3	3...9	4,4
Выходная мощность, dBm	7...10	7...10	3...15	7...10
Паразитные гармоники, dBc	-30	-35	-50	-45
Скорость передачи данных	4 кГц	4 кГц	4 кГц	9,6 кбит/с
Количество входов модуляции	1	1	2	1
Габаритные размеры, мм	17,8x10,2	17,8x11,4	38,1x12,2	25,4x11,4
Диапазон рабочих температур, °С	-25...80	-25...80	-25...80	-25...80

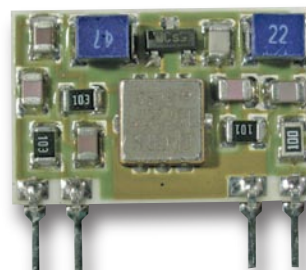
Информация для заказа:

MOD RF 433 RT4	Модуль AM-передатчика на 433,92 МГц RT4
MOD RF 433 RT5	Модуль AM-передатчика на 433,92 МГц RT5
MOD RF 433 RT6	Модуль AM-передатчика на 433,92 МГц RT6
MOD RF 433 RT11	Модуль AM-передатчика на 433,92 МГц RT11

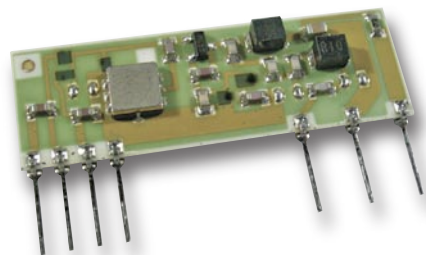
RT4



RT5



RT6



RT11

