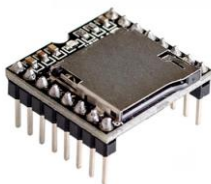




MP112SD Встраиваемый MP3 плеер для microSD карт

Категория: Мультимедиа

Встраиваемый модуль представляет собой компактный MP3 плеер с возможностью локального и внешнего управления с помощью последовательных команд. Модуль позволяет воспроизводить файл формата MP3 с microSD карт с файловой системой FAT16 и FAT32. Модуль оснащен 3 Вт усилителем, поэтому к модулю можно непосредственно подключать динамик или акустическую систему. Модуль будет незаменим для систем голосовых подсказок, систем оповещения транспорта, технических и офисных помещений, детских игрушек. Аудио данные сортируются по папкам, поддерживает до 100 папок, каждая папка может содержать 1000 файлов. Максимальный размер поддерживаемых microSD карт до 32 Гб.



Общий вид устройства

Комплект поставки

Модуль в сборе	1
Инструкция	1

С этим товаром мы рекомендуем:



NM0107 - Набор для сборки индикатора выходной мощности УНЧ

А также много других интересных и полезных устройств на нашем сайте

www.masterkit.ru.

Если устройство не работает:

1. Проверьте правильность подключения динамика и выводов управления.
2. Проверьте полярность подключения питания.

Претензии по товару принимаются,

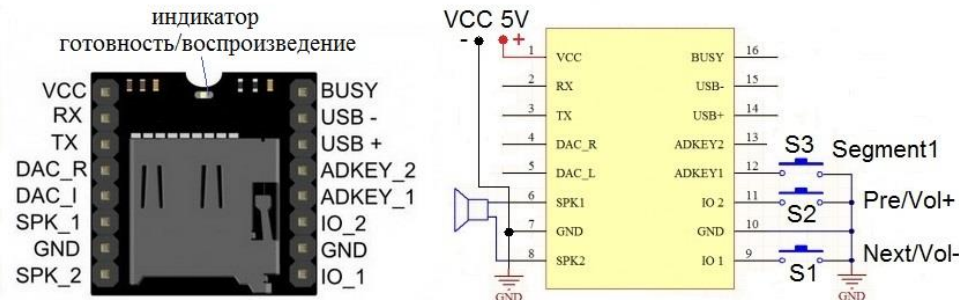
если имеется товарный чек, инструкция по сборке, срок с момента покупки набора составляет не более 14 дней.

Проверка:

- Установите microSD карту со звуковым файлом в формате MP3 в модуль.
- Подключите акустику согласно инструкции.
- Подайте питание 5В, соблюдая полярность. Если microSD карта имеет формат FAT16/32 должен зажечься индикатор готовность/воспроизведение.
- Замкните 7 и 12 контакт на модуле. При этом должен начать проигрываться звуковой файл и мигать индикатор готовность/воспроизведение.
- Проверка завершена. Приятной эксплуатации.

Технические характеристики

Напряжение питания, В	3...5
Ток потребления в режиме покоя, мА	20
Динамический диапазон, дБ	90
Соотношение сигнал/шум, дБ	85
Максимальный объём карты памяти, Гб	32
Выходная мощность, Вт	3
Сопrotивление нагрузки, Ом	8...16
Скорость обмена последовательного порта, бит/с	9600
Диапазон рабочих температур, С	-40...+70
Габариты модуля, мм	22x22x12



Подключение

Список команд управления по средствам последовательного порта можно скачать на странице устройства сайта masterkit.ru

Подпишись и будь в курсе!

Информационные письма МАСТЕР КИТ – это новости, обновления, новинки, обучающие материалы и интересные факты из мира электроники.

Торговая марка: Мастер Кит.
Изготовлено: Россия ООО «Даджет»
115114, Россия, г. Москва, ул. Дербеневская, д. 1,
тел. 8(495)234-77-66, e-mail: infomk@masterkit.ru
Гарантийный срок: 6 месяцев.
www.masterkit.ru

