

MP3509 MQTT Интернет Wi-Fi термометр с 2-мя реле по 2 кВт

Категория: Домашняя автоматика

Современное устройство для мобильного управления замками и электроприборами с помощью смартфона или планшета через Wi-Fi и Интернет.

Особенности:

- Прост в настройке и управлении.
- Не требует пробы порта в роутере.
- Не требует статического IP адреса.
- Снятие показаний с двух датчиков температуры DS18B20
- Снятие показаний с датчика влажности DHT11 или DHT22
- Снятие показаний аналоговых датчиков.
- Дистанционное управление реле с помощью смартфона.
- Локальное управление реле с помощью внешних кнопок.
- Открытая система команд для интеграции в системы типа «Умный дом» или автоматического управления производством.
- Будет незаменим для дистанционного управления замком.



Общий вид устройства

Для установки потребуется:

- Отвертка, провод, бокорезы.

Комплект поставки

Модуль в сборе	1
Инструкция	1

Подготовка к работе:

- Подключите питание, соблюдая полярность. В течении 2-х секунд замкните контакты GPIO2 и GND. Если все сделали правильно, должно начать щелкать реле.
- Установите на смартфон или планшет программу управления MP3509.apk. ПО можно скачать на странице товара сайта masterkit.ru.
- Включите на смартфоне или планшете поиск Wi-Fi сетей. В списке найдите сеть MP3509_хххххх и подключитесь. хххххх – 6 цифр идентификатор устройства. В браузере набираем 192.168.4.1 и попадаем на Web сервер. В меню Configure Wi-Fi вводим имя точки доступа и пароль. Если все сделали правильно, в течение минуты модуль подключится к роутеру.
- Запустите программу управления. В настройках введите 6 цифр идентификатора устройства. Через минуту, нажимайте на кнопки в виде «лампочек» при этом должны щелкать реле. При подключенных датчиках будет отображаться температура и влажность.
- Проверка завершена. Приятной эксплуатации.

С этим товаром мы рекомендуем:



MP18B20 – Модуль цифрового термодатчика DS18B20+, удаленное подключение

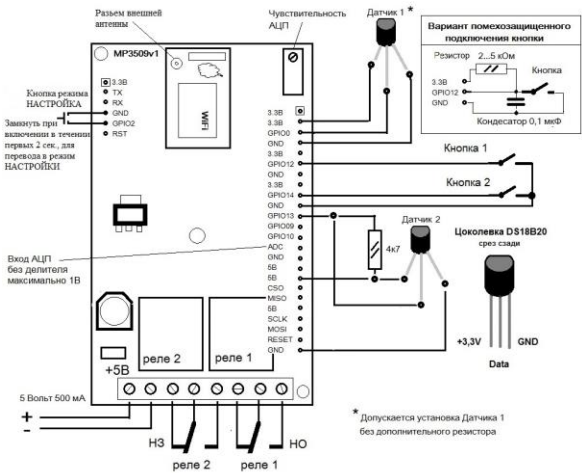
А также много других интересных и полезных устройств на нашем сайте www.masterkit.ru.

Если не работает

- Проверьте полярность подключения источника питания.
- Проверьте правильность подключения датчиков.

Технические характеристики

Напряжение питания, В	5
Минимальный ток потребления, мА	500
Количество каналов управления, шт	2
Максимальная мощность нагрузки, Вт	2000
Максимально допустимый ток нагрузки, А	10
Макс. кол. датчиков температуры DS18B20	2
Макс. кол. датчиков влажности DHT11 или DHT22	1
Количество входов АЦП, разрешение 1024, шт	1
Напряжение на входе АЦП, В	0...1
Вес, не более (г)	100
Габариты модуля, мм	85x52x20



Эскиз подключения

Датчик DHT11 или DHT22 подключается к контактам +5V, GND, IO13 – данные. То есть, в место датчика №2, резистор при этом не устанавливается

Команды для дистанционного управления модулем

- !SetR1_1 - включить реле 1 нога 4
- !SetR0_1 - выключить реле 1 нога 4
- !SetR1_2 - включить реле 2 нога 5
- !SetR0_2 - выключить реле 2 нога 5
- !GetSensor1 - получить состояние нога 12
- !GetSensor2 - получить состояние нога 14
- !GetTemp - получить температуру с нога 13
- !GetC - получить температуру с нога 2
- !GetDht22 - получить температуру и влажность с DHT22 нога 13
- !GetAdc - получить значение АЦП в дискретках
- !GetIP - получить IP адрес
- !GetChipId - получить ID чипа
- !GetAll - получить все

Команды с параметрами

- !SetPWM,CANAL,VAL -получить ШИМ на любом канале
- !GetGpio,NUM, -получить состояние любого GPIO
- !SetGpio,NUM,VAL -установить значение на любом GPIO
- !SetPulse,NUM,SEC -сделать импульс SEC на любом GPIO

По умолчанию устройство работает через бесплатный MQTT сервер iot.eclipse.org. При необходимости в клиенте для Android можно сменить брокера и порт, в том числе и локальный на Raspberry и OrangePi.

Претензии по товару принимаются,

если имеется товарный чек, инструкция по сборке, срок с момента покупки набора составляет не более 14 дней.

Подпишись и будь в курсе!

Информационные письма МАСТЕР КИТ – это новости, обновления, новинки, обучающие материалы и интересные факты из мира электроники.



Торговая марка: Мастер Кит.
Изготовлено: Россия ООО «Даджет»
115114, Россия, г. Москва, ул. Дербеневская, д. 1,
тел. 8(495)234-77-66, e-mail: infomk@masterkit.ru
Гарантийный срок: 6 месяцев.
www.masterkit.ru