



NT8048M AC220V

Электромагнитный водопроводный клапан. (220В переменное напряжение).

Категория: домашняя автоматика

Электромагнитный клапан предназначен для включения или выключения подачи жидкости в трубопроводе. Клапан будет незаменим в системах «умный дом» (например в составе VM8039D, MA3402, MP712 и т.п.), домашней автоматике, дачных бассейнах, системах автоматического полива, аквариумах и т.п.



Внешний вид



Вид изнутри

Комплект поставки:

Наименование	Количество
Клапан	1
Инструкция	1

Подпишитесь на электронные новости на сайте <https://masterkit.ru> и будьте в курсе обновлений, новинок, обучающих материалов, а также интересных решений на базе ассортимента МАСТЕР КИТ.



Подготовка к эксплуатации

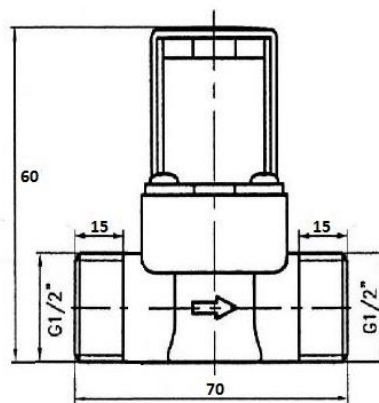
Подайте питание на катушку клапана.

При этом должно быть слышно включение электромагнита.

Приятной эксплуатации.

Технические характеристики:

Номинальное напряжение питания, В	~220
Разброс напряжение питания от номинального, %	+/- 10
Мощность катушки, Вт	5
Сопротивление изоляции при DC500В, Мом	>100
Состояние клапана при отсутствии питания	НЗ
Материал корпуса	металл
Рабочее давление, МПа	0.1-0.8
Пропускная способность клапана при 0.8 МПа	25 L/min
Кратковременное максимальное давление, МПа	1.2
Диаметр подводки	1/2"
Рабочая температура жидкости, С	0-50
Габариты клапана, мм	70x60



Установочные размеры

ПРЕТЕНЗИИ ПО КАЧЕСТВУ НЕ ПРИНИМАЮТСЯ, ЕСЛИ:

Имеются механические повреждения;

Было использовано с агрессивными составами.

Было завышено рабочее напряжение питания;

Производитель оставляет за собой право изменять конструкцию, технические характеристики, внешний вид и комплектацию товара.

Гарантийный срок: 6 месяцев.

Торговая марка: Мастер Кит.

Изготовлено: Россия ООО «Даджет»

115114, Россия, г. Москва, ул. Дербеневская, д. 1,

Тел: 8 (495) 234-77-66,

e-mail: infomk@masterkit.ru