

Светильник бестеновой с увеличительной лупой
Quick 228*3/228*5/228*8/228F*3/228F*5/228B*3/228B*5/228B*8/228BF*3/228BF*5
Руководство по эксплуатации



Содержание

1. Введение.....	0
1.1. Распаковка светильника.....	0
2. Назначение.....	0
3. Технические характеристики.....	0
4. Состав комплекта прибора.....	0
5. Порядок работы.....	0
5.1. Сборка лампы.....	0
6. Сводная таблица краты-диоптрии.....	1
7. Паспорт изделия.....	1
7.1. Гарантийные обязательства.....	1
7.2. Сведения о рекламациях.....	1

1 Введение

Светильник бестеновой с увеличительной лупой является надежным и устойчивым источником яркого, без мерцания и безопасного для человека света. Объединение в одном приборе увеличительного стекла и источника света облегчает рассмотрение мелких предметов. Вы можете выбрать лампу с наиболее подходящим для Вас увеличением. Поворотная конструкция регулируемого штатива позволяет, выбирать положение и угол наклона лампы для нужного Вам обзора.

1.1 Распаковка лампы

Данный светильник отправляется потребителю после того, как полностью подготовлена, проверена и укомплектована. После ее получения распакуйте и осмотрите на предмет повреждений, которые могли возникнуть во время транспортировки. Проверьте комплектность устройства в соответствии с данным руководством. Если обнаружен какой-либо дефект, неисправность или комплект, немедленно поставьте в известность дилера.

2 Назначение

С помощью этой лампы можно работать с микро и мини электронными компонентами или печатными платами с плотным монтажом. Эта лампа может найти применение в химических лабораториях, полиграфии, фила телии, ювелирном деле или при изготовлении прототипов. Кроме того, она может помочь студентам, а также людям с ослабленным зрением при чтении книг и газет, найти применение у медицинского персонала или персонала косметических салонов везде, где требуется освещение и увеличение.

3 Технические характеристики

Технические характеристики представлены в таблице 3.1.

Таблица 3.1.

Quick 228*3/228*5/228*8	
Лампа	Кольцевая
Увеличение	*3, *5, *8 диоптрий
Quick 228F*3/228F*5	
Лампа	7Вт х 2Гн, прямоугольная
Увеличение	*3, *5 диоптрий

4 Состав комплекта прибора

Состав комплекта прибора представлен в таблице 4.1.

Таблица 4.1.

Наименование	Количество
Светильник	1
Руководство по эксплуатации	1
Струбина	1 (для Quick 228, 228F)
Упаковочная коробка	1

5 Порядок работы

5.1 Сборка лампы

Сборка лампы представлена на рисунке 5.1.1.

- Надежно закрепите струбину на столешнице.
- Установите штатив лампы в отверстие струбины.
- Подключите шнур питания к электросети.

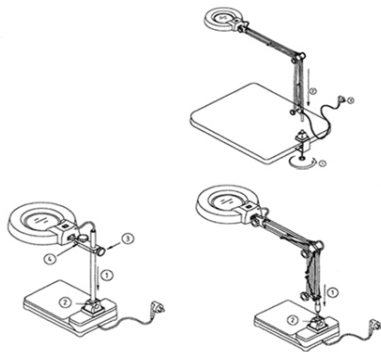


Рис.5.1.1



Рис.5.2.1

5.2 Замена лампы

- Перед заменой лампы убедитесь, что Вы вынули вилку шнура питания лампы из розетки электросети.
- Сразу, после того как Вы снимите крышку с прозрачным окном, извлеките линзу во избежание ее повреждения.
- Ослабьте и полностью выверните пять винтов крепления крышки с прозрачным окном.
- Снимите крышку с прозрачным окном.
- Извлеките линзу.
- Извлеките лампу.
- Установите новую лампу.
- Дальнейшую сборку производите в обратном порядке.

6 Сводная таблица краты - диоптрии

Таблица 6.1.

Коэффициент увеличения, крат	Оптическая сила, D	Фокусное расстояние, мм
1,75	3	333
2,00	4	250
2,25	5	200
2,75	7	143
3,00	8	125
3,25	9	111
3,75	11	91
4,00	12	83
4,25	13	77
4,75	15	67
5,25	17	59
6	20	50

7 Паспорт изделия

7.1 Гарантийные обязательства

Фирма изготовитель Quick, страна происхождения Китай, или дилер, гарантируют соответствие параметров лампы данным, изложенным в разделе «Технические характеристики» при условии соблюдения потребителем правил эксплуатации, технического обслуживания и хранения, указанных в настоящем руководстве.

Гарантийный срок эксплуатации – 12 месяцев со дня продажи лампы.

7.2 Сведения о рекламациях

В случае неисправности прибора в период гарантийного срока, потребитель имеет право на бесплатный ремонт при сохранении гарантийной пломбы и наличии паспорта изделия. Для этого необходимо составить рекламационный акт согласно инструкции о рекламациях с указанием номера лампы.

Рекламационный акт предоставляется организации, продавшей прибор.

Все предъявляемые к лампе рекламации регистрируются в таблице 7.2.1.

Таблица 7.2.1.

Дата	Краткое содержание рекламации	Меры, принятые по рекламации	Ф.И.О. лица, предъявившего рекламацию