

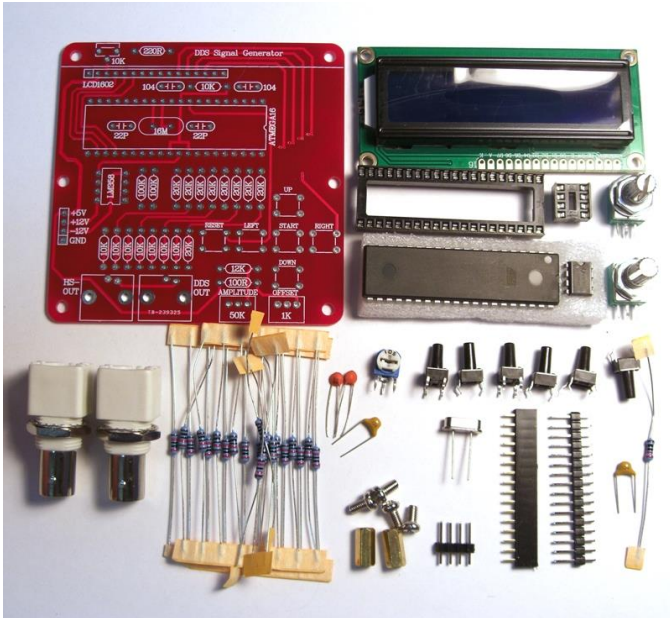


NM8015

DIY-лаборатория: Функциональный генератор

Набор компонентов для сборки функционального генератора, который позволит вам формировать сигналы различной формы в диапазоне частот от 1 до 65 кГц. Доступные формы сигнала: синус, меандр, пила, обратная пила, треугольник, ЭКГ, шум. На приложенных фото генератор работает вместе с осциллографом NM8020 (см. Сопутствующие товары). Шаг регулировки частоты 1 Гц и может быть изменен на 10, 100, 1000 или 10 000 Гц. Дополнительный высокочастотный выход с импульсами прямоугольной формы 1, 2, 4, или 8 МГц для, например, восстановления микроконтроллеров с неправильно записанными фьюзами (fuses), но не только. Кроме удовольствия от самостоятельной сборки вы получите полезный прибор в свою лабораторию.

Общий вид набора



Особенности

- Простые и доступные компоненты, качественно изготовленная и маркированная печатная плата
- формы сигнала: синус, меандр, пила, обратная пила, треугольник, ЭКГ и шум
- частотный диапазон основного выхода (DDS) 1-65 000 Гц, (находится слева)
- высокая частота вспомогательного выход (HS) сигнала – до 8 МГц (находится справа)
- выходной сигнал с возможностью регулировки амплитуды и смещения
- меню на двухстрочном индикаторе с регулировкой контрастности
- интуитивно понятное управление с помощью пяти кнопок
- настраиваемый шаг установки частоты: 1, 10, 100, 1000, 10000Гц
- сохранение последней настройки после выключения генератора

Функции

Все действия отображаются на индикаторе. Меню управляется 5-ю кнопками, расположенными чуть ниже. Кнопки «Вверх» и

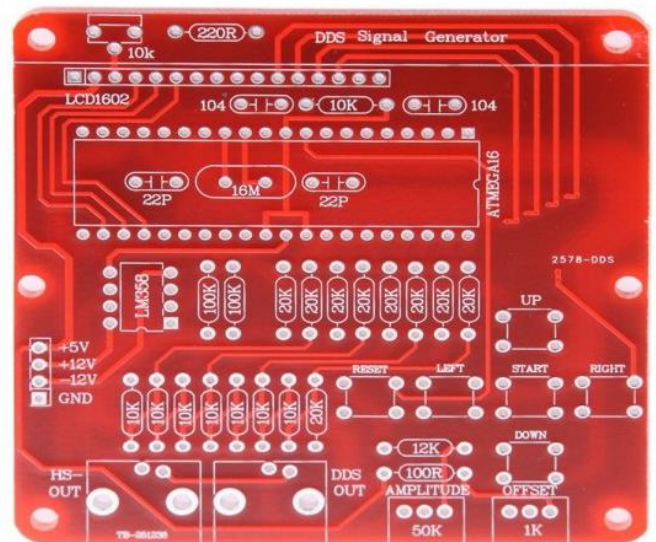
«Вниз» используются для движения по пунктам меню. «Влево» и «Вправо» для изменения частоты генератора или шага изменения частоты. При нажатии центральной кнопки генератор стартует с заданными параметрами. Повторное нажатие центральной кнопки останавливает генератор и вы можете выбрать другой пункт меню. Важно запомнить, что есть отдельный пункт меню для установки шага изменения частоты генерации при настройке. Войдите в пункт Freq Step и установите нужное вам значение 1, 10, 100, 1 000 или 10 000 Гц. Это удобно, для быстрого изменения частоты в нужном вам диапазоне.

Режимы работы

Все режимы и действия отображаются на индикаторе. Меню управляется 5-ю кнопками, расположенными ниже Кнопки «Вверх» и «Вниз» используются для движения по пунктам меню. «Влево» и «Вправо» для изменения частоты генератора или шага изменения частоты. При нажатии центральной кнопки генератор стартует с заданными параметрами. Повторное нажатие центральной кнопки останавливает генератор и вы можете выбрать другой пункт меню. Отдельный пункт меню для установки шага изменения частоты генерации при настройке. Войдите в пункт Freq Step и установите нужное вам значение 1, 10, 100, 1 000 или 10 000 Гц. Это удобно, для быстрого изменения частоты в нужном вам диапазоне.

Что потребуется для сборки

- Набор поставляется в виде набора компонентов, печатной платы и инструкции по сборке, поэтому вам понадобятся:
- паяльник и немного припоя с флюсом или спиртовым раствором канифоли
- пинцет и бокорезы
- мультиметр
- защитные очки
- час-два свободного времени

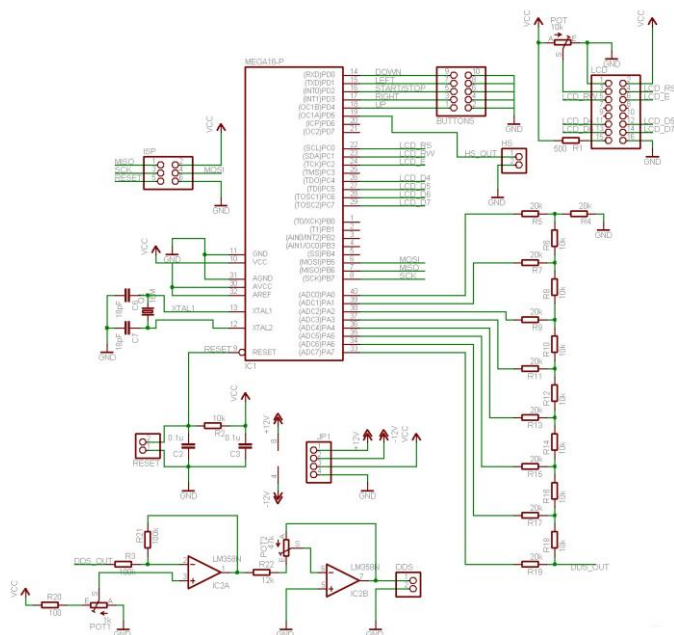


Монтажная схема

Перечень элементов

Позиция	Номинал	Кол-во
микроконтроллер	Atmega16	1
LCD-экран	WH1602	1
Кнопки без фикс.		6
Усилитель	LM358N	1
Кварц. резонатор	16 МГц	1
Кер. конденсаторы	22 пФ	2
Кер. конденсаторы	0,1 мкФ	2

Пост. резистор	100 Ом	1
Пост. резистор	12 кОм	1
Пост. резистор	100 кОм	2
Пост. резистор	220 Ом	2
Пост. Резистор 1%	10 кОм	8
Пост. Резистор 1%	20 кОм	9
Подстр. резистор	10 кОм	1
Пер. резистор	1 кОм	1
Пер. резистор	50 кОм	1



Электрическая схема

Порядок сборки

- Изучите полностью инструкцию и Руководство пользователя (скачать с сайта, документ с цветными поясняющими картинками). Разложите компоненты по группам
- монтаж начинайте с наиболее мелких и низких компонентов, постепенно переходя к более крупным
- места установки компонентов на плате подписаны так же как и сами компоненты, все компоненты устанавливаются на одной - верхней части платы
- у панелек для микросхем и самих микросхем при установке надо соблюсти направление установки "ключа" - небольшой вырез или точка на одной из боковых сторон
- пайку производите аккуратно, не перегревая место пайки и сами компоненты
- удалите бокорезы лишние части ножек компонентов с обратной стороны платы

Подготовка к эксплуатации

- Если сборка произведена без ошибок, то прибор начинает работать сразу. Для проверки лучше всего использовать осциллограф, но можно подать сигнал на линейный вход звукового усилителя, предварительно установив минимальную громкость.
- Для работы генератора потребуется источник питания с тремя выходными напряжениями: +5 В, -12 В, +12 В. изготовить самостоятельно такой источник можно по схеме, размещенной в Руководстве пользователя (закладка Скачать)

Меры предосторожности

- Используйте защитные очки при монтаже для защиты глаз от травм обрезками ножек или горячим припоем
- Не перегревайте места пайки выше разумного предела, необходимого для качественной пайки, используйте канифоль или ее спиртовой раствор для лучшей обтекаемости припоем
- При включении прибор должен лежать на диэлектрической поверхности, например, на листе картона, во избежание короткого замыкания через проводящую поверхность

Сопутствующие товары

- [NM8020 - DIY-лаборатория: Компактный цифровой осциллограф](#)
- [VM8020 - USB осциллограф](#)
- [NM8014 - DIY-лаборатория: Тестер электронных компонентов, включая ESR конденсаторов](#)
- [NM8016 - DIY-лаборатория: Тестер кварцевых резонаторов](#)

Дополнительная информация



Необходимую информацию для начала работы с устройством Вы можете получить на нашем сайте: www.masterkit.ru/?1120

Техническая поддержка



Задать вопрос нашей службе техподдержки просто:
 - просканируйте этот QR-код;
 - или зайдите на сайт в карточку товара – в центре вы увидите кнопку "Задать вопрос по товару";
 - или наберите в строке поиска браузера: www.masterkit.ru/?1120#ask

Претензии по товару принимаются в течение гарантийного срока по месту покупки.

Гарантийный срок: 12 месяцев.

Товар не подлежит обязательной сертификации.

Торговая марка: Мастер Кит

Артикул: NM8015

Изготовлено: Россия, ООО «Даджет»

115114, Россия, г. Москва, ул. Дербеневская, д.1

Тел.: 8 (495) 234-77-66

e-mail: infomk@masterkit.ru

web: www.masterkit.ru

Подпишись и будь в курсе!



Свежие новости, обновления, новинки, обучающие материалы и интересные факты из мира электроники - в новостной рассылке Мастер Кит!
www.eepurl.com/o7Hoj