

МЕТЕОСТАНЦИЯ KW9009CA(2) WHITE



РУКОВОДСТВО ПОЛЬЗОВАТЕЛЯ

ОПИСАНИЕ

KW9009CA(2) WHITE – это современная цифровая метеостанция, т.е. стильный, компактный и весьма функциональный бытовой прибор, который не только украсит любую квартиру или офис, будет наглядно и удобно показывать все основные параметры воздушной среды в помещении и за его пределами, но и даст точный цифровой и анимированный прогноз погоды на ближайшие 12 - 24 часа. Личная метеостанция значительно облегчит вам жизнь, как в городе, так и летом на даче (представьте, например, что Вы собираетесь на рыбалку или в лес за грибами... ведь в этом случае вам нужен точный оперативный прогноз, а не общий на область, который передают по радио).

Особенности:

- Прогноз погоды: Ясно, Переменная облачность, Облачно, Осадки (анимация);
- Индикация изменения атмосферного давления и температуры;
- Внешний радио датчик температуры (с проводным сенсором);
- Память максимальных и минимальных значений;
- Встроенные часы, будильник и календарь;
- Цветной индикатор комфорта;
- Единицы измерений °C / °F;
- Индикация фаз луны;
- Подсветка дисплея;
- Универсальное крепление.

Комплект поставки:

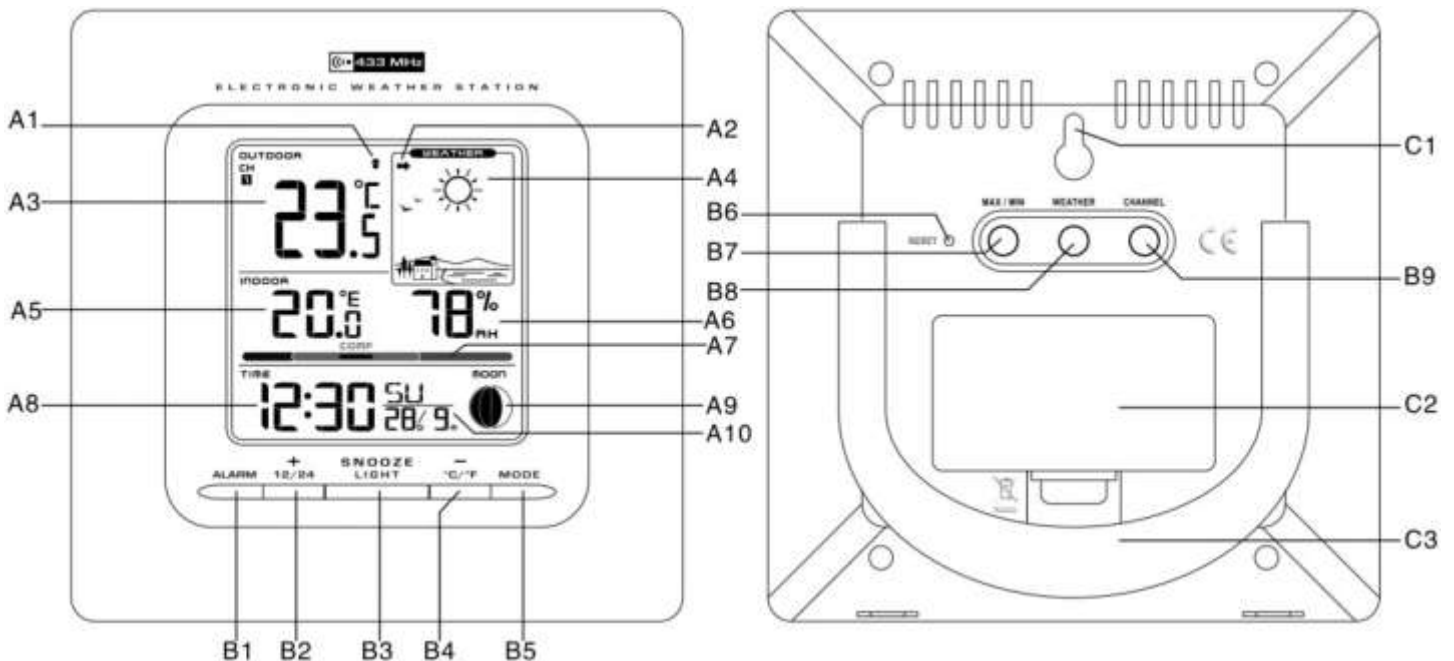
- Цифровая метеостанция **KW9009CA(2) WHITE**;
- Внешний радио датчик температуры и влажности;
- Проводной сенсор температуры;
- Инструкция.

ФУНКЦИИ

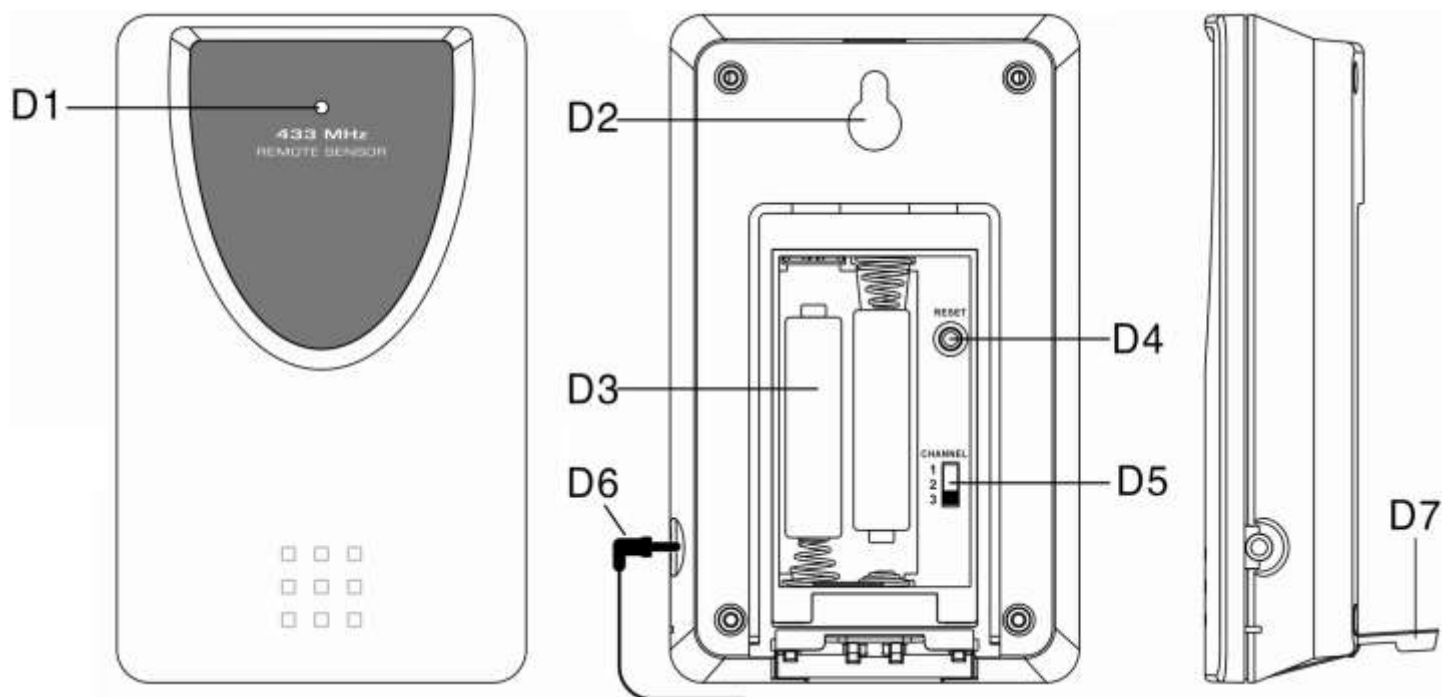
Прогноз погоды	Ясно, Переменная облачность, Облачно, Осадки, Грозы
	Индикация лунных фаз
Часы	12 и 24 часовой формат времени
	Будильник
	Календарь до 2099 года
	Выбор индикации дня недели на 8 языках, включая русский
Относительная влажность	Диапазон измерений: 20...99 %
	Память Max / Min
Температура	Диапазон измерений (внутренний): 0 °C ... + 50 °C
	Диапазон измерений (внешний): - 50 °C ... + 70 °C
	Единицы измерений °C / °F (по выбору)
	Память Мин. / Макс. значений (с обоих датчиков)
	Индикатор комфорта
Внешний беспроводной датчик	Частота 433 МГц
	Радиус действия - 30 метров (на открытом пространстве)
	Индикатор низкого уровня заряда элементов питания
	Настенное крепление или настольная установка

ОРГАНЫ УПРАВЛЕНИЯ

Основной модуль:



Внешний беспроводной датчик KW9177 PROBE с проводным сенсором температуры



ЖК - монитор:

- A1:** Тенденция наружной температуры
- A2:** Тенденция изменения давления
- A3:** Наружная температура
- A4:** Прогноз погоды
- A5:** Внутренняя температура
- A6:** Внутренняя влажность
- A7:** Индикатор комфорта
- A8:** Время
- A9:** Фаза луны
- A10:** Дата, день недели

Кнопки:

- B1:** «ALARM»: Вкл/Выкл будильника
- B2:** «+ / (12/24)»: + / 12-24 формат
- B3:** «SNOOZE/LIGHT»: Подсветка, смещение времени сигнала будильника
- B4:** «- / C/F»: - /Выбор единиц измерения
- B5:** «MODE»: Вход в режим настройки
- B6:** «RESET»: Сброс
- B7:** «MAX/MIN»: Макс/мин
- B8:** «WEATHER»: Предустановка погоды
- B9:** «CHANNEL»: Выбор канала внешнего датчика

Структура:

C1: Отверстие настенного крепления

C2: Подставка

C3: Крышка батарейного отсека

Внешний беспроводной датчик:

D1: Индикатор радиопередачи

D2: Отверстие настенного крепления

D3: Батарейный отсек

D4: «**RESET**»: Сброс настроек

D5: «**CHANNEL**»: Переключатель выбора канала

D6: Проводной сенсор температуры

D7: Подставка

НАЧАЛО РАБОТЫ

Основной модуль:

1. Откройте крышку батарейного отсека основного модуля.
2. Вставьте 2 элемента питания типоразмера "**AA**", соблюдая полярность.
3. Закройте крышку.
4. Нажмите кнопку «**RESET**» (**B6**) на задней стенке основного модуля. Основной модуль готов к работе.

Внешний беспроводной датчик:

1. Откройте крышку батарейного отсека беспроводного датчика.
2. Вставьте 2 элемента питания типоразмера "**AAA**", соблюдая полярность.
3. Закройте крышку.

УСТАНОВКА

Основной блок:

Основной блок может быть размещён на любой плоской поверхности с использованием подставки (**C3**) или настенно при помощи отверстия для настенного крепления (**C1**).

Внешний беспроводной датчик:

Беспроводной датчик может быть размещён на горизонтальной поверхности с использованием подставки (**D7**) или настенно при помощи отверстия для настенного крепления (**D2**).

Примечание: Не располагайте датчик далее 30 м. от основного модуля. Такие препятствия как стены, двери, мебель, электроприборы и т.д. уменьшают радиус действия датчика.

Использование проводного сенсора температуры:

Для измерения внешней температуры используйте проводной сенсор длиной 1,5 метра, поставляемый в комплекте с метеостанцией. Для получения точных показаний избегайте попадания на сенсор прямых солнечных лучей, а также контакта с предметами, имеющими другую температуру (металл, снег, вода и тп). Возможно размещение беспроводного датчика непосредственно на улице и измерение температуры без использования проводного сенсора при температурах от 0 °С до + 50 °С. Избегайте попадания прямых солнечных лучей, дождя и перегрева внешнего модуля. Не используйте датчик под водой.

Примечание: При отрицательных температурах резко снижается срок службы элементов питания радиодатчика (при температуре ниже – 15 °С возможны необратимые изменения). Также происходит потеря дальности передачи вследствие падения напряжения элементов питания, изменения частоты передатчика на морозе и дополнительных помех сигналу (стеклопакет, особенно с использованием К, И, и других типов металлизированных энергосберегающих покрытий).

ПРОГНОЗ ПОГОДЫ

Настройка:

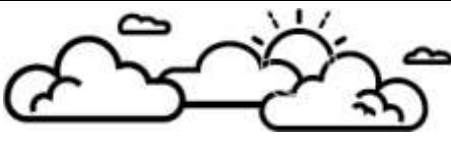

- После установки элементов питания нажмите и удерживайте 3 секунды кнопку «WEATHER» (B8) индикатор прогноза погоды (A4) будет мигать. Нажатием кнопки «-» (B4) или «+» (B2) установите значение текущей погоды. Для подтверждения нажмите кнопку «WEATHER»(B8).

Прогноз погоды может быть неточным, если текущая погода выставлена неправильно!


- Текущее значение погоды должно быть установлено снова, если изменяется высота основного модуля. (Барометрическое давление меньше на более высокой высоте. Таким образом, изменение высоты повлечёт изменение прогноза погоды). Для набора статистики (для правильного прогноза) должно пройти не менее 6-ти часов.

Индикация прогноза:

Для индикации прогноза погоды есть 5 значений:

Ясно	Переменная Облачность	Облачно
		
Дождь	Снег	
		

Примечание:

- Значение снег будет показано, если ожидаются осадки и наружная температура (какого-либо датчика) ниже 0 °С.
- Предупреждение о гололёде: «  » будет показано, если наружная температура (какого-либо датчика) между - 2 °С и + 3 °С.
- Изготовитель не несёт ответственности за неправильность прогноза.


Индикатор тенденции давления (A2):

Повышение атмосферного давления	Атмосферное давление стабильно	Понижение атмосферного давления
		

ТЕМПЕРАТУРА И ВЛАЖНОСТЬ

Передача информации беспроводным датчиком:

- После включения основной модуль автоматически начинает принимать информацию о температуре и влажности от внешнего датчика.
- Беспроводной датчик автоматически передаст информацию после установки элементов питания. Чтобы подключить более чем один внешний датчик (максимум 3), выберите каждому датчику свой канал **CH1**, **CH2** или **CH3** прежде, чем вставить элементы питания. Используйте переключатель **D5** для выбора канала датчика. На основном модуле используйте кнопку **B9**.

• Если основному модулю не удалось получить сигнал от внешнего датчика в течении первых 3-х минут после того, как были вставлены элементы питания (на ЖК-мониторе выводится («- - . -»)), необходимо повторить регистрацию датчика вручную. Для этого нажмите и удерживайте 3 секунды кнопку «CHANNEL» (B9) на основном модуле – замигает символ .

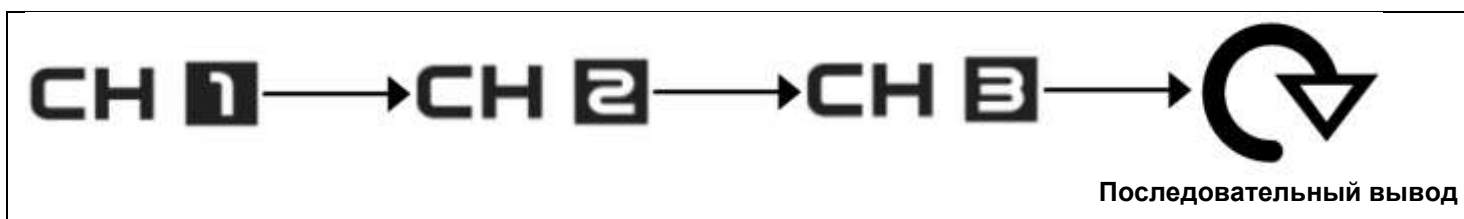
Примечание: Все кнопки за исключением подсветки и кнопки «CHANNEL» (B9) не будут функционировать пока не будет пройдена процедура регистрации датчика или остановлена вручную.

Информация о температуре и влажности:

Наружная температура - выбор канала:

• Последовательно нажимайте кнопку «CHANNEL» (B9) для просмотра каждого из 3 каналов температуры и влажности.

Последовательность изменений:



При просмотре записи на канале CH1, CH2, или CH3, удерживайте кнопку «CHANNEL» (B9) 3 секунды чтобы вручную зарегистрировать датчик на этом канале.

Индикатор тенденции наружной температуры (A1):

Наружная температура повышается	Наружная температура стабильна	Наружная температура понижается
		

Выбор единицы измерения температуры:

• Нажмите кнопку «°C/F» (B4), чтобы выбрать единицу измерения температуры.

• Если температура будет выходить за пределы измерений, то на индикаторе отобразится LL.L (ниже минимальной температуры) или HH.H (выше максимальной температуры).

Максимальные и минимальные значения температуры и влажности:

- Нажимайте кнопку «MAX/MIN» (B7), чтобы вывести Максимальные и Минимальные зарегистрированные значения.
- Удерживайте кнопку «MAX/MIN» (B7) нажатой в течение 3-х секунд для очистки памяти максимальных и минимальных значений.

Индикатора комфорта (A7):

COMF



Чёрный дефис – текущее состояние. Если дефис в **зелёной** зоне, то это означает комфортные условия, в **синей** зоне – прохладно, в **красной** – жарко.

ВРЕМЯ И БУДИЛЬНИК - НАСТРОЙКИ

Ручная установка времени:

- Нажмите и удерживайте 3 секунды кнопку «MODE» (B5) для входа в режим настройки часы-календарь.
- Нажимайте «-» (B4) или «+» (B2) для изменения значений настройки.
- Нажмите «MODE» (B5) для подтверждения каждой настройки и перехода к следующей (Удерживайте «-» (B4) или «+» (B2) для быстрого изменения настроек). Последовательность настроек: **часы --> минуты --> секунды --> год --> месяц --> день --> временная зона --> язык (дня недели)**
- день недели может выводиться на 8 языках: русский, немецкий, французский, испанский, итальянский, голландский, датский, английский.

Таблица аббревиатур для каждого дня недели:

Язык	Понедельник	Вторник	Среда	Четверг	Пятница	Суббота	Воскресение
Русский, RU	ПН	ВТ	СР	ЧТ	ПТ	СБ	ВС
German, GE	MO	DI	MI	DO	FR	SA	SO
English, EN	MO	TU	WE	TH	FR	SA	SU
Denmark, DA	MA	TI	ON	TO	FR	LO	SO
Dutch, NE	MA	DI	WO	DO	VR	ZA	ZO
Italian, IT	LU	MA	ME	GI	VE	SA	DO
Spanish, ES	LU	MA	MI	JU	VI	SA	DO
French, FR	LU	MA	ME	JE	VE	SA	DI

Временная зона в нашей стране не используется, должно быть установлено значение «0»

1. Секунды устанавливаются в «0»;
2. По прошествии 15 секунд бездействия произойдёт автоматический выход из режима установки.

Формат отображения Времени 12/24:

Нажмите «12/24» (B2), чтобы выбрать режим индикации времени 12/24 часовой.

Будильник:

- Нажимайте кнопку «MODE» (B5) чтобы выбрать:

Время --► День недели --► Будильник (символ «AL» отобразится на дисплее)

- В режиме будильника нажмите и удерживайте кнопку «MODE» (B5) для установки времени будильника. Используйте «-» (B4) или «+» (B2) для изменения значений времени будильника.

- Нажмите «MODE» (B5) для подтверждения.

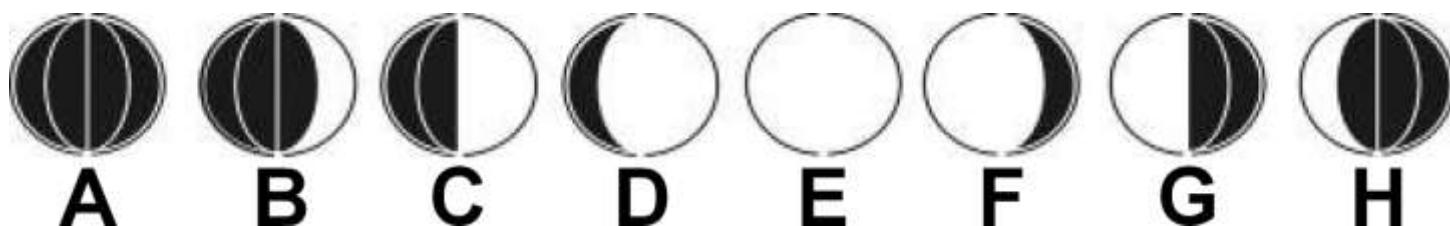
- Для включения / выключения будильника используйте кнопку «ALARM» (B1).

При включённом будильнике на дисплее отображается символ ((••)).

- При нажатии кнопки «SNOOZE» (B3) во время звучания сигнала будильника произойдёт остановка и отсрочка сигнала на 5 минут. Отсрочка может быть до 7-ми раз.

- Нажатие любой другой кнопки, исключая «SNOOZE» (B3), приводит к остановке будильника.

ИНДИКАЦИЯ ЛУННЫХ ФАЗ



A: Новолуние

B: Растущая

C: Первая Четверть

D: Выпуклая

E: Полнолуние


F: Убывающая

G: Последняя Четверть

H: Новый месяц

ИНДИКАТОР НИЗКОГО УРОВНЯ ЗАРЯДА



Значок низкого уровня заряда «» указывает на то, что элементы питания беспроводного датчика разряжены. Необходимо заменить элементы питания.

ПОДСВЕТКА

Нажмите кнопку «**SNOOZE/LIGHT**» (**B3**) экран будет подсвечен в течение 3-х секунд.

МЕРЫ ПРЕДОСТОРОЖНОСТИ

- Нажмите кнопку сброса (**B6**), если метеостанция не работает должным образом.
- При бездействии в течении 5 секунд станция автоматически выходит из режимов настройки.
- Информация часов и календаря теряется при удалении элементов питания.
- Не располагайте устройство около источников помех, таких как компьютеры или телевизоры, линии электропередач и т.д.
- Настройки сбрасываются, если удалить элементы питания.
- Не подвергайте станцию воздействию высокой температуры, холода, высокой влажности.
- Запрещается использовать для очистки устройства едкие и абразивные вещества.
- Если предсказание погоды отличается от прогноза местной станции – опирайтесь на информацию от местной станции.

ХАРАКТЕРИСТИКИ

• Прогноз погоды:	Ясно, Переменная облачность, Облачно, Осадки (анимация дождя и снега)
• Уличная температура:	- 50 °С ... + 70 °С
• Комнатная температура:	0 °С ... + 50 °С
• Комнатная влажность:	20 % ... 99 %
• Единицы измерений:	°С / °F
• Внешний радио датчик температуры (с проводным сенсором)	
• Часы, будильник, календарь	
• Подсветка дисплея	
• Память максимальных и минимальных значений	
• Индикация изменения атмосферного давления и температуры	
• Цветной индикатор комфорта	
• Индикация лунных фаз	
• Радиус действия радио датчика:	До 30м (на открытом пространстве)
• Крепление:	Настольно, настенно
• Питание осн. модуля:	2 элемента питания типоразмера "AA"
• Питание радиодатчика:	2 элемента питания типоразмера "AAA"
• Упаковка:	Картонная коробка
• Габариты осн. модуля (Ш × В × Г):	130 × 130 × 30 мм
• Габариты радиодатчика (Ш × В × Г):	62 × 101 × 24 мм
• Вес:	600 г

Купить метеостанцию **KW9009CA(2) WHITE**

можно в Интернет-магазине DESSY (www.dessy.ru).

