

**Giraffe®**

**Камера телевизионная  
цветного изображения**

**GF-D1321H**

Паспорт



## 1. Назначение.

Телевизионная (ТВ) камера GF-D1321H предназначена для визуального наблюдения на экране монитора контролируемых зон в составе охранной телевизионной системы по ГОСТ Р 51558-2000 и может входить в состав видеосистемы с любой коммутационной аппаратурой, предназначенной для работы со стандартным видеосигналом в соответствии с ГОСТ 7845-92 (коммутаторы, квадраторы, мультиплексоры, цифровые видео регистраторы и т.п.).

## 2. Основные технические характеристики.

Наименование параметра	Значение
Конструктивное исполнение ТВ камеры	Корпус «Полусфера» Цвет основания - черный
Характеристики объектива	f3,6 mm / F2,0
Тип чувствительного элемента	ПЗС матрица 1/3" Sony
Технология чувствительного элемента	Super HAD II
Количество эффективных элементов	752x582
Разрешение по горизонтали, ТВЛ, не менее	550
Минимальная освещенность объекта при светосиле объектива 1/F2.0, люкс, не более	0,2
Телевизионный стандарт	PAL
Синхронизация	Внутренняя
Развертка:	Чересстрочная
-частота строк, Гц	15625
-частота полей, Гц	50
Отношение «сигнал-шум» при выключенной АРУ (AGC), дБ, не менее	48
Время накопления электронного затвора, с	от 1/50 до 1/100 000
Коэффициент гамма коррекции ( $\gamma$ )	0,45
Размах композитного видеосигнала на выходе «Video» при нагрузке 75 Ом, В	1,0
Напряжения питания постоянного тока, В	12±10%
Ток потребления, мА, не более	130
Диапазон рабочих температур, °С	от минус 10 до плюс 50
Температура хранения, °С	от минус 20 до плюс 60
Относительная влажность окружающего воздуха при температуре плюс 20С <sup>0</sup> , % , не более	80
Габаритные размеры (диаметр, высота), мм, не более	Ø120 x 75
Масса, кг, не более	0,28

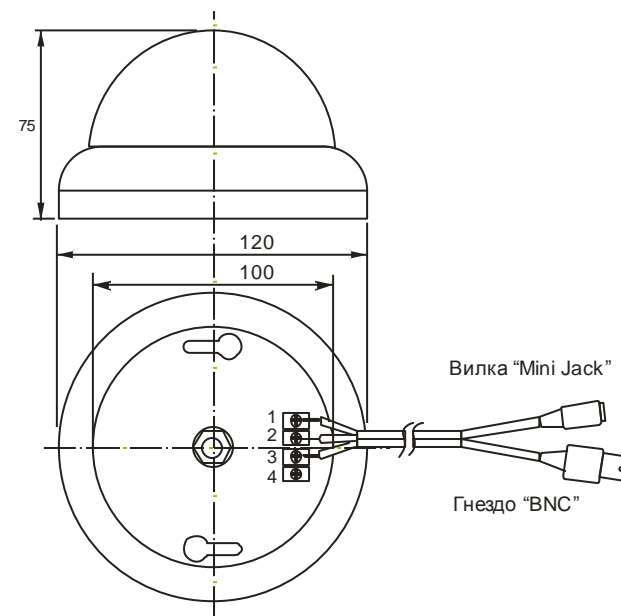
## 3. Комплект поставки.

- |                                   |        |
|-----------------------------------|--------|
| 1. Камера телевизионная GF-D1321H | - 1шт. |
| 2. Паспорт                        | - 1шт. |
| 3. Упаковка                       | - 1шт. |

## 4. Габаритные размеры и подключение.

**Внимание!** Подключение и монтаж ТВ камеры производить только при отключенном питании.

4.1. Установочные размеры камеры приведены на рис.



### Назначение соединительных кабелей ТВ камеры.

Наименование	Назначение
Гнездо (BNC)	Выход полного (композитного) видеосигнала
Вилка типа «Mini Jack»	Для подачи питающего напряжения постоянного тока (+12В)

4.2. Подключение источников питания производить силовым кабелем с сечением токоведущих жил, обеспечивающим передачу требуемой мощности. (см. ток потребления п. 2).

4.3. Подключение сигнального кабеля к выходу ТВ камеры производить радиочастотным коаксиальным кабелем с волновым сопротивлением 75 Ом.

4.4. Климатическое исполнение подводимых соединительных кабелей должно соответствовать условиям эксплуатации оборудования.