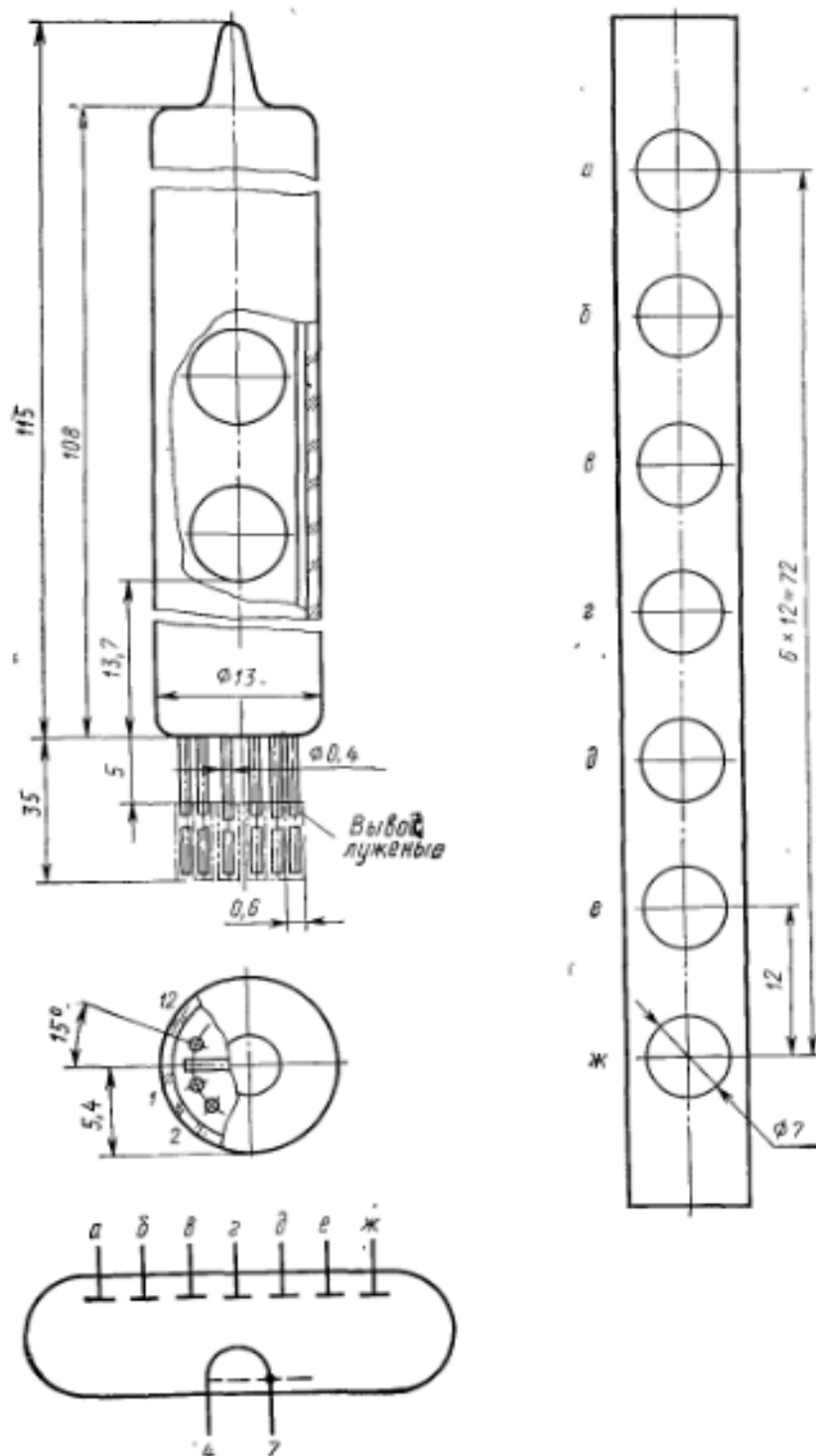


## ИВ-26

Индикатор графический вакуумный люминесцентный предназначен для отображения информации в виде семи элементов круглой формы, обеспечивающих возможность отображения цифр, букв, символов, специальных знаков, графиков и другой сложной информации в составных средствах отображения информации коллективного пользования.

Корпус цилиндрический, стеклянный, выводы гибкие. Масса не более 15 г.



### Назначение выводов

Выводы	Наименование электродов	Выводы	Наименование электродов
2	Анод-сегмент <i>ж</i>	8	Анод-сегмент <i>а</i>
3	Анод-сегмент <i>е</i>	9	Анод-сегмент <i>б</i>
4	Катод	10	Анод-сегмент <i>в</i>
5	Анод-сегмент <i>д</i>	11	Анод-сегмент <i>г</i>
7	Катод, проводящий слой внутренней поверхности баллона	1, 6, 12	Свободные

### Условия эксплуатации

Вибрационные нагрузки:	
диапазон частот, Гц . . . . .	1—60
ускорение, м/с <sup>2</sup> ( <i>g</i> ), не более . . . . .	19,6 (2)
Многokратные ударные нагрузки:	
ускорение, м/с <sup>2</sup> ( <i>g</i> ), не более . . . . .	147 (15)
длительность удара, мс . . . . .	15
Температура окружающей среды, °С . . . . .	—60...+85
Относительная влажность воздуха при $T = +35$ °С, % . . . . .	98

### Основные данные

Цвет свечения . . . . .	Зеленый
Яркость индикатора, кд/м <sup>2</sup> . . . . .	500
Напряжение накала, В . . . . .	3,15
Ток накала, мА . . . . .	80±10
Напряжение анода-сегмента постоянное, В . . . . .	25
Ток анодов-сегментов суммарный, мА . . . . .	15+7
Минимальная наработка, ч . . . . .	5000
Параметр, изменяющийся в течение минимальной наработки,—	
яркость индикатора, кд/м <sup>2</sup> , не менее . . . . .	100
Срок хранения, лет, не менее . . . . .	4
Предельно допустимый электрический режим	
Напряжение накала, В . . . . .	2,7—3,5
Наибольшее напряжение анода-сегмента постоянное, В . . . . .	70
Наименьшая скважность . . . . .	$\left( \frac{U_{a \cdot \text{сег} \cdot n}}{30} \right)^{5/2}$

## Рекомендации по применению

При использовании нескольких индикаторов рекомендуется параллельное включение цепей накала. Питание цепи накала предпочтительно осуществлять переменным током от обмотки трансформатора со средней точкой, служащей общей точкой вывода катода.

Во избежание мерцания изображения частота питающего напряжения анодов-сегментов должна быть не менее 40 Гц.

Видимое свечение анода-сегмента наблюдается при положительном потенциале анода-сегмента около 3—4 В. Во избежание возможной подсветки потенциал анода-сегмента не должен превышать 1,5—2,0 В.

Для улучшения внешнего вида аппаратуры, увеличения контрастности изображения, а также улучшения условий считывания информации рекомендуется использовать зеленый светофильтр. Светофильтр, близкий к оптимальному, должен удовлетворять следующим требованиям:

цветность в системе XYZ должна быть в пределах  $0,20 \leq x \leq 0,35$  и  $0,52 \leq y \leq 0,70$ ;

максимальный коэффициент пропускания в диапазоне длин волн 525—545 нм должен быть в пределах 25—35 %.

Допускается эксплуатация прибора при напряжении накала 3,7 В; при этом общее время работы в этом режиме не должно превышать 10 % от времени минимальной наработки.

Число циклов включения и выключения напряжения анода и накала не ограничивается.